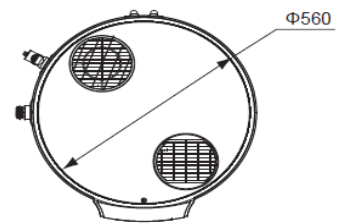
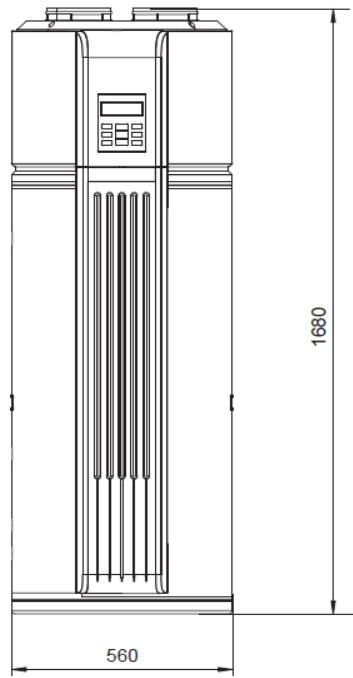




Energie-efficiëntieklasse (EN 812/2013)			<b>A</b>		Classe d'efficacité énergétique (EN 812/2013)	
Vorraadvat	Type	<b>DSW200H+</b>			Type	Boiler
	Fabriekscode	RSJ-15/190RDN3-D			Code de fabrication	
Koelmiddel	Type	<b>R134a</b>			Type	Réfrigérant
	Vulling	kg	<b>0,9</b>	kg	Charge	
Capaciteit	Verwarmingsvermogen WP	kW	<b>1,45</b>	kW	Puissance PAC	Chauffage
	Opgen. elektr. vermogen WP	kW	<b>0,63</b>	kW	Puissance abs. PAC	
	Stroom WP	A	<b>2,8</b>	A	Courant PAC	
	Vermogen elektr. weerstand	kW	<b>1</b>	kW	Puissance résistance élect.	
	Stroom elektr. weerstand	A	<b>4,5</b>	A	Courant résistance élect.	
	COP WP (EN16147C@7°C)		<b>2,32</b>		COP PAC (EN16147C@7°C)	
Warmtebron	Binnenlucht	<b>ja/oui</b>			Air intérieur	Source de chaleur
	Buitenlucht	<b>ja/oui</b>			Air extérieur	
Opstelling	Min. opstelling geventileerd	m <sup>3</sup>	<b>15</b>	m <sup>3</sup>	Volume min. ventilé	Partie intérieure
	Min. opst. niet geventileerd	m <sup>3</sup>	<b>100</b>	m <sup>3</sup>	Volume min. non ventilé	
Werkbereik	Modus Economy	°C	<b>-7/43</b>	°C	Modus Economy	Limites de fonctionnement
	Modus Hybrid	°C	<b>-20/45</b>	°C	Modus Hybrid	
	Backup verwarming	°C	<b>&lt;2°C?</b>	°C	Chauffage d'appoint élect.	
Eigenschappen	Volume	L	<b>190</b>	L	Volume	Spécifications
	Watertemperatuur	°C	<b>38-70</b>	°C	Température eau	
	Luchtdebiet H-M-L	m <sup>3</sup> /u	<b>218/202/178</b>	m <sup>3</sup> /h	Débit d'air H-M-B	
	Leeg gewicht	kg	<b>94</b>	kg	Poids vide	
	Max. gewicht	kg	<b>284</b>	kg	Poids maximal	
	Materiaal voorraadvat		<b>email</b>		Matériel cuve de stockage	
	Isolatiemateriaal		<b>PE FOAM</b>		Matériel isolation	
	Isolatie dikte	mm	<b>40</b>	mm	Epaisseur isolation	
	Geluidsniveau	dB(A)	<b>41</b>	dB(A)	Niveau sonore	
	Functie antilegionella		<b>ja/oui</b>		Fonction anti-légionelle	
	Nominale werkingsdruk	Bar	<b>8</b>	Bar	Pression de travail nominale	
	Max. testdruk	Bar	<b>10</b>	Bar	Pression essai max.	
	Type compressor		<b>Rotary</b>		Type compresseur	
	Type ventilator		<b>Centrif.</b>		Type ventilateur	
Opgen. vermogen ventilator	W	<b>28/26/26</b>	W	Puissance abs. Ventilateur		
Elektrische Installatie	Voedingsspanning	V	<b>230/1</b>	V	Tension	Unité extérieure
	Backup verwarming	kW	<b>1</b>	kW	Chauffage d'app. électrique	
	max. opgen. el. vermogen	kW	<b>1,5</b>	kW	Puissance élect. max. abs.	
	Stroom	A	<b>6,5</b>	A	Alimentation	
	Zekering	A	<b>10</b>	A	Fusible	
	Schatting elektriciteitsverbruik	kWh/jaar	<b>1186</b>	kWh/an	Est. Consomm. d'électricité	
Hydraulische aansluitingen	Water in/uit	mm	<b>DN20</b>	mm	Eau in/out	Connection hydraulique
	Afvoer	mm	<b>DN20</b>	mm	Ecoulement	
	Overdrukventiel	mm	<b>DN20</b>	mm	Vanne de surpression	
	Min / max. druk	Bar	<b>1,5/6,5</b>	Bar	Pression min. / max.	
Zonneboiler	Aansluiting water in/uit	mm	<b>-</b>	mm	Raccordement eau in/out	Echangeur solaire
	Materiaal warmtewisselaar		<b>-</b>		Mat. échangeur thermique	
	Opp. warmtewisselaar	m <sup>2</sup>	<b>-</b>	m <sup>2</sup>	Surface échangeur therm.	
	Max. druk	Bar	<b>-</b>	Bar	Pression maximale	
Lucht aansluiting	Diameter	mm	<b>160</b>	mm	Diamètre	Raccordement air
	Statische druk	Pa	<b>30</b>	Pa	Pression statique	
	Max. lengte kanalen	m	<b>5</b>	m	Longueur max. gaines	
	Anti-corrosie warmtewisselaar		<b>ja/oui</b>		Échangeur anti-corrosion	
Afmetingen	Diameter/Totale hoogte	mm	<b>560/1680</b>	mm	Diamètre/Hauteur totale	Dimensions
	Kantelhoogte	mm	<b>1771</b>	mm	Hauteur d'inclinaison	

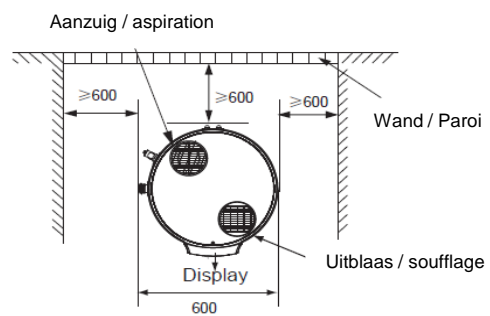
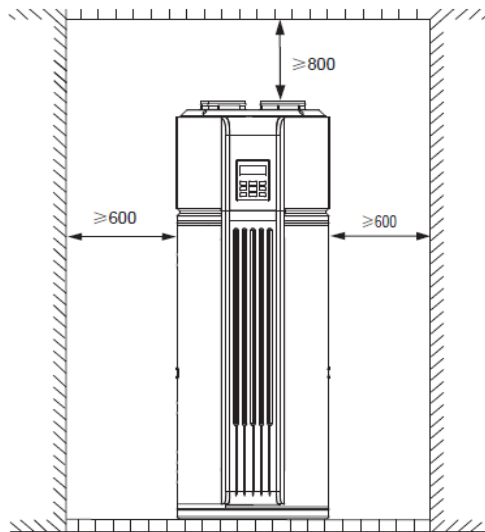
Afmetingen

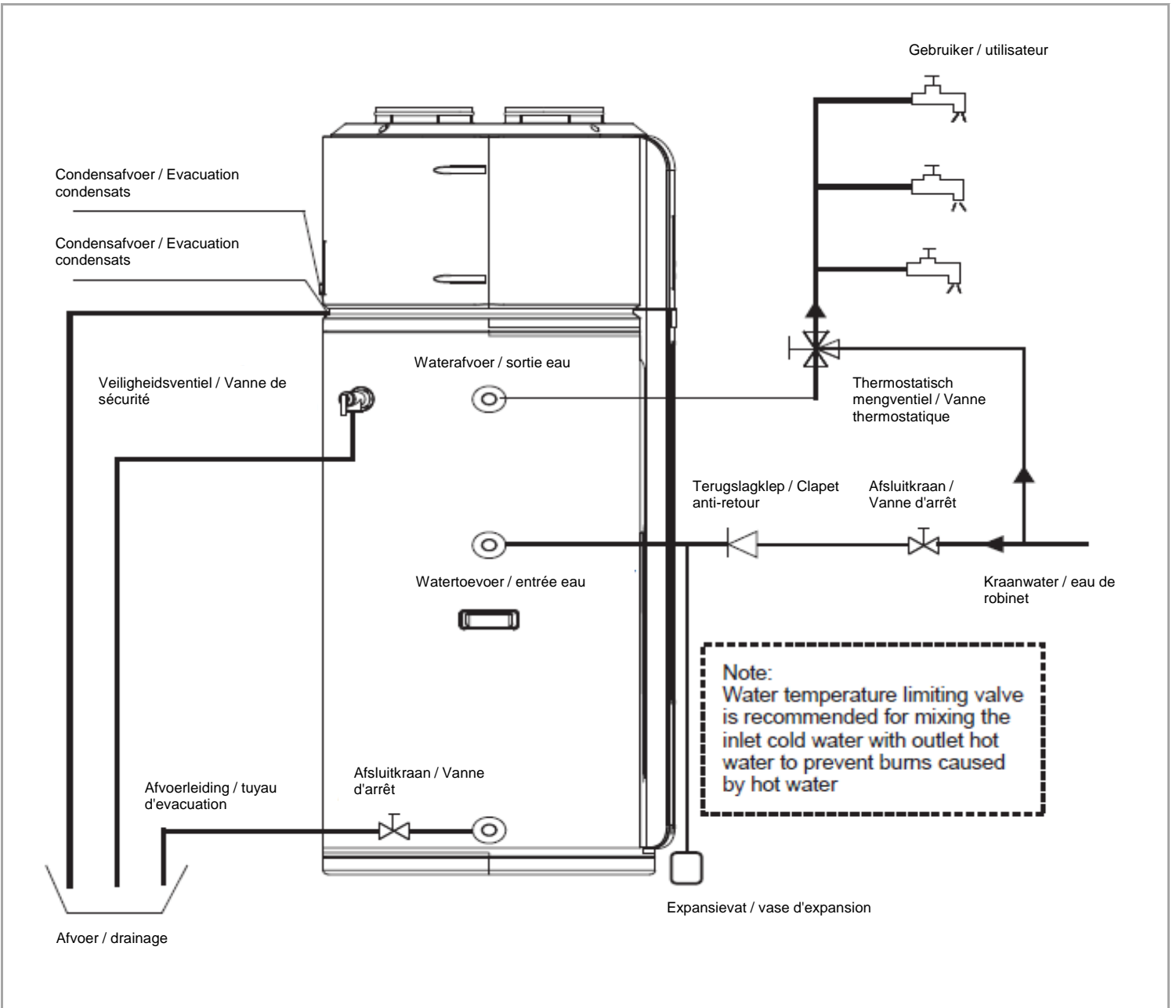
Dimensions



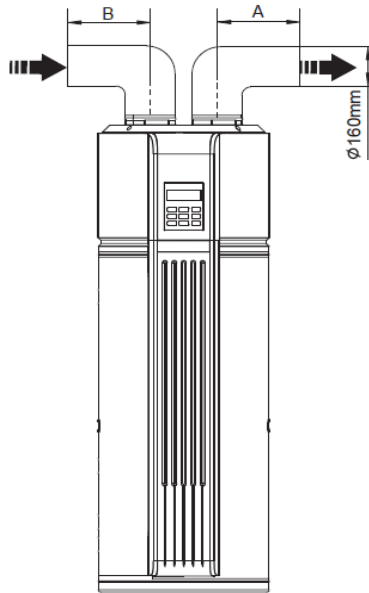
Plaatsing

Installation

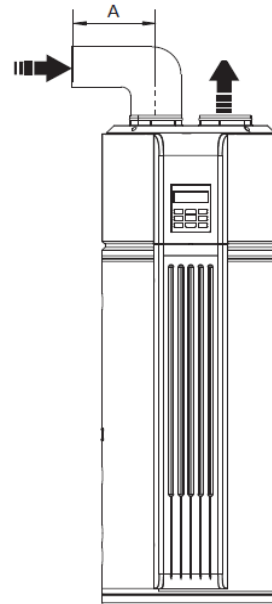




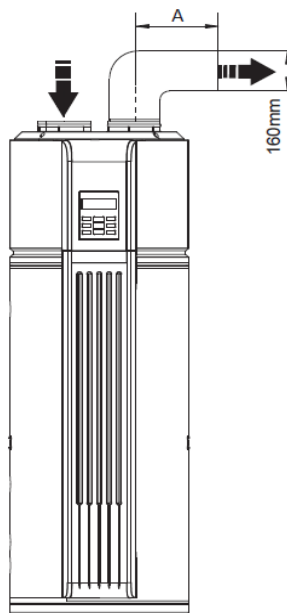
Kanalen aanzuig en uitblaas / Gaines soufflage et aspiration A+B  
 $\leq 5$  m

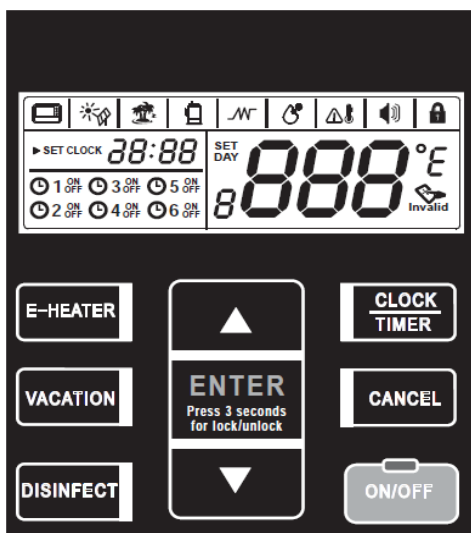


Aanzuig met kanaal / Gaines soufflage  
A  $\leq 5$  m



Aanzuig met kanaal / Gaines soufflage  
A  $\leq 5$  m





Display

Bediening / Commande