

CMF 14 en CMF 14 T DN160/125

Mechanische woonhuisventilator met wisselstroommotor

Belangrijke kenmerken

- Ventilator met wisselstroommotor
- 4 aansluitpunten voor luchtafvoer, 3 x DN 125 en 1 x DN 160
- Voor aansluitpunt DN 160, verloop DN 160 naar DN 125 standaard meegeleverd
- Achteraansluiting mogelijk
- Eenvoudige montage
- Motor met temperatuurbeveiliging
- Geïntegreerde snoerberging
- Verkrijgbaar in Turbo uitvoering
- Volledig recycleerbare kunststof behuizing



Algemeen

De woonhuisventilator CMF is ontwikkeld voor centrale afzuiging van een woning en is verkrijgbaar in 2 types, CMF 14 en CMF 14T.

Aansluitspanning 1 fase 230 V, 50 Hz.

Behuizing

Het vernieuwde ventilatorhuis is vervaardigd uit het hoogwaardige, volledig recycleerbare kunststof PP en is lichtgrijs van kleur. In het ventilatorhuis is een glad slakkenhuis geïntegreerd. Het ventilatordeksel en de doppen hebben een donkergrijze kleur. De nieuwe versie is voorzien van één aansluitmogelijkheid \varnothing 160 mm (aansluiting tegenover de persaansluiting) en drie aansluitmogelijkheden van \varnothing 125 mm. Hiervan zijn er 3 standaard afgedopt. Voor de \varnothing 160 aansluiting wordt standaard een verloop meegeleverd van \varnothing 160 mm naar \varnothing 125mm. Door de klikbevestiging in de ventilatorbehuizing kan het ventilatordeel eenvoudig, zonder

gereedschap, achteraf aangebracht worden. Ook het uitnemen van het ventilatordeel kan eenvoudig met een schroevendraaier gedaan worden.

Achteraansluiting

De CMF kan ook direct aangesloten worden op een galvkanaal met max. diam 315 via de achteraansluiting (afdekking achterwand te verwijderen), waarbij de behuizing van de CMF als plenum fungeert. De achteraansluiting heeft een opening van diam 330mm. In dit geval dienen wel nog bijkomend een dichtingsrubber ComfoFan S/CMF 14 (ref. 456020010) voor luchtdichte aansluiting en een extra afsluitdop ComfoFan S/CMF 14 (ref. 781000031) voor het afdoppen van de 4de luchtaansluiting, te worden voorzien.

Motor en vleugel

De 'Außenläufer' motor-vleugelcombinatie is een uitgebalanceerde eenheid met optimaal rendement. De kortsluitankermotor met onderhoudsvrije lagere en uitwendige

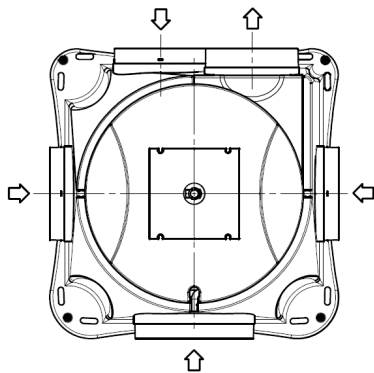
koeling is voorzien van een zelfherstellende temperatuurbeveiliging. Het motorhuis is gemaakt van spuitgietaluminium, isolatieklasse B, bescherming klasse IP 44. De toelaatbare omgevingstemperatuur voor de motor en vleugel van de CMF ligt tussen de -10°C en 50°C .

Luchtrichting

De CMF heeft aanzuigpunten aan 4 zijden. Van de 4 aanzuigpunten zijn er 3 standaard afgedopt. Naar keuze kunnen de aanzuigpunten worden aangesloten. De persmond zit aan de zijkant van de CMF.

CMF 14 en CMF 14 T DN160/125

Mechanische woonhuisventilator met wisselstroommotor



Regelbaarheid

De ventilator is standaard uitgevoerd met 3 toerentallen die geschakeld kunnen worden via de driestandenschakelaar SA 1-3V, SA 0-3V of de motorloze wasemkap WK 600-3.

Elektrische aansluiting

De CMF 14 is voorzien van een 5-aderige kabel.

Wasemkap

Op een CMF-systeem kan geen wasemkap met motor aangesloten worden. De oplossing hiervoor is de motorloze wasemkap WK 600.

Geluid

Bij de technische gegevens staat het geluidsdrukkniveau zuig/pers in dB(A) vermeld.

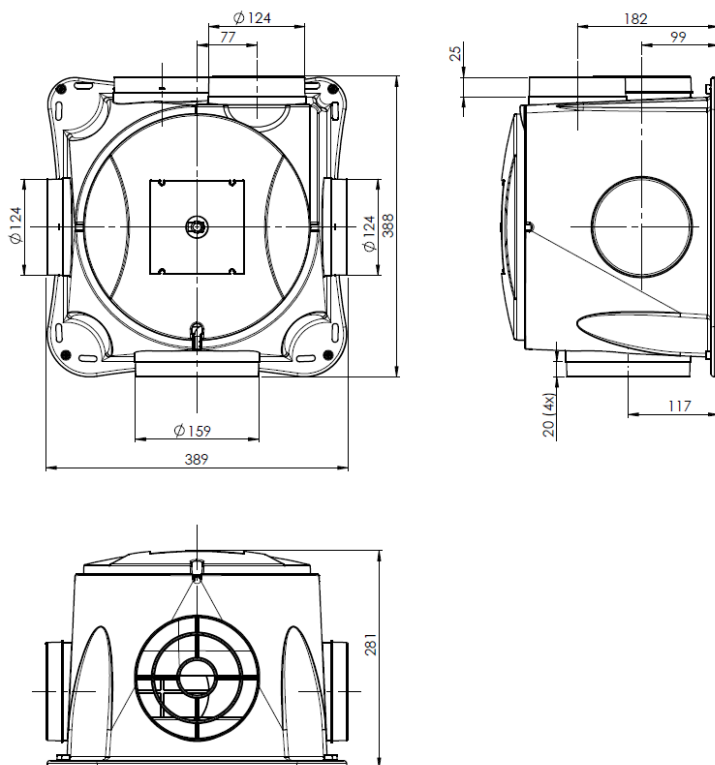
Opties

Verkrijgbaar in Turbo uitvoering met extra capaciteit.

Afmetingen

Afmetingen zijn hieronder weergegeven,

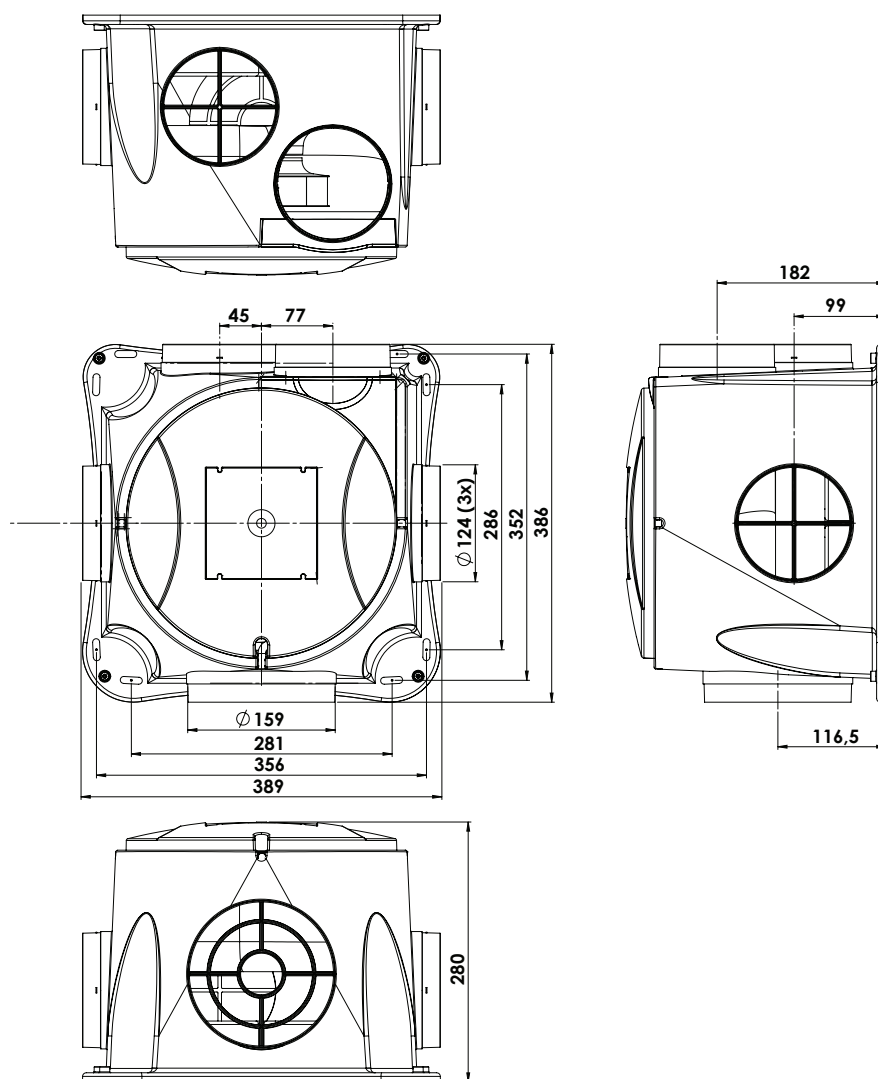
- 0.1.
- 0.2.
- 0.3.



0.1: afmetingen CMF

CMF 14 en CMF 14 T DN160/125

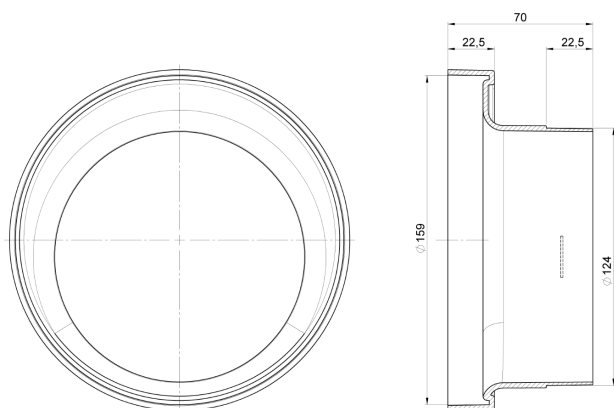
Mechanische woonhuisventilator met wisselstroommotor



0.2: aansluitmaten CMF

CMF 14 en CMF 14 T DN160/125

Mechanische woonhuisventilator met wisselstroommotor



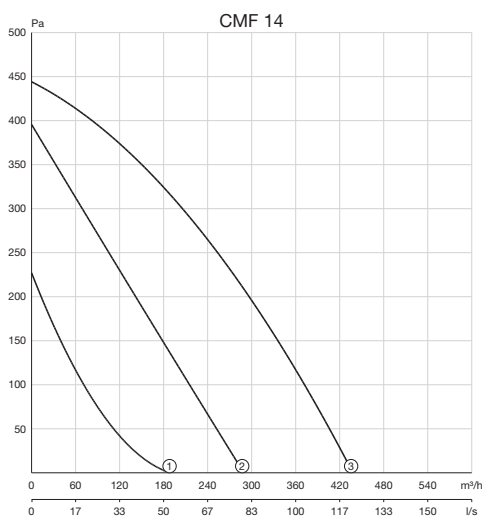
0.3: afmetingen verloop

CMF 14 en CMF 14 T DN160/125

Mechanische woonhuisventilator met wisselstroommotor

CMF 14

Ventilator stand	Capaciteit Qv m ³ /h	Druk ΔP_{st} Pa	Opgenomen vermogen Wel	Opgenomen stroom A	Cos. phi (-)	Geluidsniveau Zuig dB(A)	Geluidsniveau Pers dB(A)	Gewicht kg	Aansluit- schema nummer
CMF 14									
(1) Laag	100	60	20	0.17	0.52	45	52	4	703
(2) Midden	150	182	37	0.22	0.72	57	63		
(3) Hoog	225	280	62	0.26	0.97	62	69		

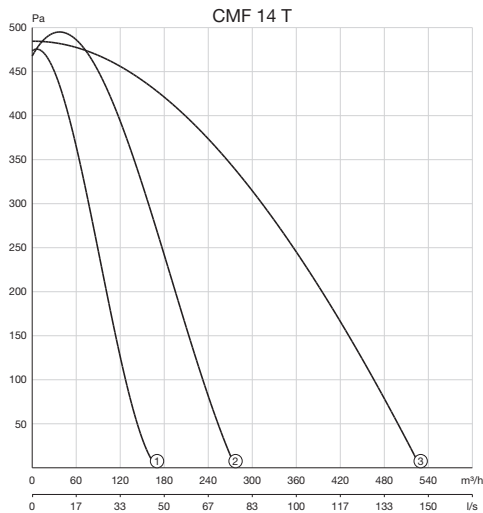


CMF 14 en CMF 14 T DN160/125

Mechanische woonhuisventilator met wisselstroommotor

CMF 14 T

Ventilator stand	Capaciteit	Druk	Opgenomen	Opgenomen	Cos. phi	Geluidsniveau		Gewicht	Aansluit-schema
	Qv	ΔP_{st}	vermogen	stroom		Zuig	Pers		
	m ³ /h	Pa	Wel	A	(-)	dB(A)	dB(A)	kg	nummer
CMF 14 T									
(1) Laag	100	184	34	0.27	0.55	55	62	4	703
(2) Midden	150	310	49	0.33	0.65	62	69		
(3) Hoog	225	386	77	0.33	1	65	73		



CMF 14 en CMF 14 T DN160/125

Mechanische woonhuisventilator met wisselstroommotor

Geluid

Ventilator		Geluidsvermogen dB ref. 10^{-12} W						
Type	Stand	125Hz	250Hz	500Hz	1000Hz	2000Hz	4000Hz	8000Hz
CMF 14	Hoog	71	68	58	51	46	45	40
CMF 14	Laag	51	52	40	32	25	19	11
CMF 14	Midden	66	63	51	44	39	36	29
CMF 14 T	Hoog	74	71	60	54	50	49	45
CMF 14 T	Laag	62	62	48	42	38	35	28
CMF 14 T	Midden	69	69	56	49	45	44	39

CMF 14 en CMF 14 T DN160/125

Mechanische woonhuisventilator met wisselstroommotor

Accessoires en regel- en schakelapparatuur

Informatie over accessoires en regel- en schakelapparatuur kunt u vinden in de desbetreffende hoofdstukken.

Hieronder treft u een overzicht aan.

Accessoires	Pagina
Geluiddempende slang (SFD)	245
Keukenbox (SKB)	245
Luchterugslagklep (UK 125)	245
Motorloze wasemkap (WK 600)	259
Ventilatieventiel luchtafvoer (STB / overspraakdemper SGD)	261
Ventilatieventiel luchtafvoer (STC / overspraakdemper SGD)	265
Ventilatieventiel luchtafvoer (STK)	269
Ventilatieventiel luchtafvoer (STV)	275

Regelapparatuur	Pagina
Driestandenschakelaar (SA 1-3V)	239
Tijdschakelaar (ZT)	241



CMF 14 en CMF 14 T DN160/125

Mechanische woonhuisventilator met wisselstroommotor

