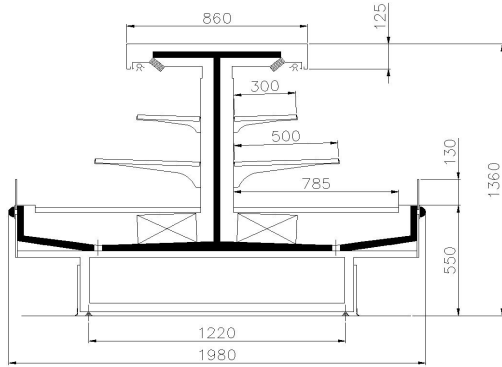


NEWPORT 3M1 H1360



Temperatura d' esercizio Running temperature Temperature de fonctionn. Betriebstemperatur Temperatura de ejercicio	0 °C/+2 °C
Condizioni ambientali Ambient conditions Condition ambiant Umweltbedingungen Condiciones ambientales	+25 °C - 60% U.R.

Lunghezza / Length / Longueur / Lange / Largo	mm	1250		1875		2500		3750		
		Lato / Side A	Lato / Side B	Lato / Side A	Lato / Side B	Lato / Side A	Lato / Side B	Lato / Side A	Lato / Side B	
Spessore spalla / Thickness of end / Espaisseur joue / Seitenteil dicke / Espesor del lateral	mm	70		70		70		70		
Volume lordo / Gross volume / Volume brut / Bruttoinhalt / Volumen bruto	dm ³	900		1350		1789		2698		
TDA - Total display area	m ²	2,70		4,06		5,40		8,10		
Rumorosità / Sound level / Bruit / Geräuschentwicklung / Rumorosidad	dB(A)	<52								
Quadro elettrico / Electric control panel / Tableau électrique / Steuerung / Tablero electrónico	mod.	--		--		--		--		
Orificio / Orifice / Orifice / Düse / Orificio	nr.	TES2 or.01	TES2 or.01	TES2 or.01	TES2 or.01	TES2 or.02	TES2 or.02	TES2 or.03	TES2 or.03	
Potenza frigo alla temperatura di evaporazione Nominale / Refrigeration duty at nominal evaporating temperature / Puissance frigorifique avec température nominale / Kälteleistung mit nominaler temperatur / Potencia frigorífica a temperatura evaporacion nominal	-8 °C watt	780	780	1170	1170	1570	1570	2360	2360	
Potenza frigo alla temperatura di evaporazione Nominale / Refrigeration duty at nominal evaporating temperature / Puissance frigorifique avec température nominale / Kälteleistung mit nominaler temperatur / Potencia frigorífica a temperatura evaporacion nominal	-10 °C watt	730	730	1090	1090	1460	1460	2190	2190	
***Potenza elettrica nominale / Rating power / Puissance absorbée / Leistungsaufnahme / Potencia absorbida	watt	110	110	189	189	223	223	335	335	
	A	0,48	0,48	0,82	0,82	0,97	0,97	1,46	1,46	
***Potenza in sbrinamento / Defrosting power / Puissance pour le dégivrage / Abtaungsleistungsaufnahme / Potencia descongelación	watt	610	610	939	939	1223	1223	1835	1835	
***DEC - Consumo elettrico giornaliero indicativo / Daily electrical consumption / Consommation électrique quotidienne indicative / Ungefähres stromtagesverbrauch / Consumo electrico diario	KWh/24	3,1	3,1	5,3	5,3	6,3	6,3	9,5	9,5	
Ventilatori evaporatore / Evaporator fans / Ventilateurs evaporateur / Verdampfer ventilator / Ventiladores evaporador	nr. x watt	1x46	1x46	2x46	2x46	2x46	2x46	3x46	3x46	
Illuminazione standard/ Lighting standards / Normes sur l'éclairage / Standard-Beleuchtung / Estándar de la Iluminación	Cornice / Canopy	nr. x watt	1x28	1x28	2x21	2x21	2x28	2x28	3x28	3x28
	1 fila di ripiani / 1 row of shelves	nr. x watt	1x28	1x28	2x21	2x21	2x28	2x28	3x28	3x28
Resistenza anticondensa / Antimist heater / Resistencia anti-buées / Antibeslagheizung / Resistencia anti condensación	watt	36	36	55	55	75	75	113	113	
Resistenza sbrinamento / Defrost heater / Resistencia degivrage / Abtauheizung / Resistencia de desescarche	nr. x watt	1X500	1X500	1X750	1X750	1X1000	1X1000	1X1500	1X1500	
Nr. of defrost in the 24h	nr. x 24h	3/24h ~60 min end def. +12 °C								

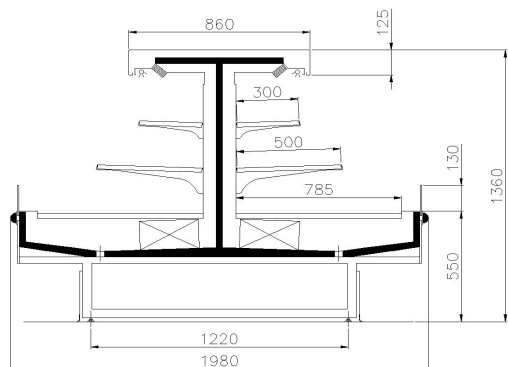
*** Dati calcolati senza i ripiani illuminati / Datos calculated without shelf lighting / Données calculées sans éclairage des étagères / Daten kalkuliert ohne Etagenbeleuchtung / Datos calculados sin iluminación de los estantes.

Opzioni / Option / Les options / Optionen / Opciones

Opzione / Option / Les options / Optionen / Opciones	nr. x watt	1x14	1x14	2x14	2x14	2x14	2x14	2x14	3x14	3x14
Ventilatori basso consumo / Low consumption fan/ Ventilateur basse consommation/ Energiesparunglueftern / ventiladores bajo consumo	nr. x watt	1x14	1x14	2x14	2x14	2x14	2x14	2x14	3x14	3x14
Illuminazione T8 / T8 Lighting / Eclairage à T8 / T8- Beleuchtung / La iluminación T8	Cornice / Canopy	nr. x watt	1x36	1x36	2x30	2x30	2x36	2x36	3x36	3x36
	1 fila di ripiani / 1 row of shelves	nr. x watt	1x36	1x36	2x30	2x30	2x36	2x36	3x36	3x36
Illuminazione LED / LED Lighting / Eclairage à LED / LED-Beleuchtung / La iluminación LED	Cornice / Canopy	nr. x watt	1x13	1x13	2x10	2x10	2x13	2x13	3x13	3x13
	1 fila di ripiani / 1 row of shelves	nr. x watt	1x13	1x13	2x10	2x10	2x13	2x13	3x13	3x13

L'azienda si riserva il diritto di apportare modifiche tecniche senza preavviso.
The company reserves the right to modify these data without advise.
La société se réserve le droit d'apporter modifications techniques sans préavis.
Der hersteller behält sich mögliche Änderungen ohne vorherige Mitteilung vor.
La sociedad se reserva el derecho de introducir modificaciones sin previo aviso.

NEWPORT 3M2 H1360



Temperatura d' esercizio Running temperature Temperature de fonctionn. Betriebstemperatur Temperatura de ejercicio	+3 °C/+5 °C
Condizioni ambientali Ambient conditions Condition ambiant Umweltbedingungen Condiciones ambientales	+25 °C - 60% U.R.

Lunghezza / Length / Longueur / Lange / Largo	mm	1250		1875		2500		3750		
		Lato / Side A	Lato / Side B	Lato / Side A	Lato / Side B	Lato / Side A	Lato / Side B	Lato / Side A	Lato / Side B	
Spessore spalla / Thickness of end / Epaisseur joue / Seitenteil dicke / Espesor del lateral	mm	70		70		70		70		
Volume lordo / Gross volume / Volume brut / Bruttoinhalt / Volumen bruto	dm ³	900		1350		1789		2698		
TDA - Total display area	m ²	2,70		4,06		5,40		8,10		
Rumorosità / Sound level / Bruit / Geräusentwicklung / Rumorosidad	dBA	<52								
Quadro elettrico / Electric control panel / Tableau électrique / Steuerung / Tablero electrónico	mod.	--		--		--		--		
Orificio / Orifice / Orifice / Düse / Orificio	nr.	TES2 or.00	TES2 or.00	TES2 or.01	TES2 or.01	TES2 or.02	TES2 or.02	TES2 or.03	TES2 or.03	
Potenza frigorifera con temperatura Reale / Refrigeration duty at real evaporating temperature / Puissance frigorifique avec température réelle / Kälteleistung mit tatsächlicher temperatur / Potencia frigorífica a temperatura evaporacion real	-6 °C watt	710	710	1060	1060	1430	1430	2150	2150	
Potenza frigorifera con temperatura Nominale / Refrigeration duty at nominal evaporating temperature / Puissance frigorifique avec température nominale / Kälteleistung mit nominaler temperatur / Potencia frigorífica a temperatura evaporacion nominal	-10 °C watt	620	620	920	920	1240	1240	1860	1860	
***Potenza elettrica nominale / Rating power / Puissance absorbée / Leistungsaufnahme / Potencia absorbida	watt	110	110	189	189	223	223	335	335	
	A	0,48	0,48	0,82	0,82	0,97	0,97	1,46	1,46	
***Potenza in sbrinamento / Defrosting power / Puissance pour le dégivrage / Abtaungsleistungsaufnahme / Potencia descongelation	watt	110	110	189	189	223	223	335	335	
***DEC - Consumo elettrico giornaliero indicativo / Daily electrical consumption / Consommation électrique quotidienne indicative / Ungefähres stromtagesverbrauch / Consumo electrico diario	KWh/24	2,2	2,2	3,9	3,9	4,6	4,6	6,9	6,9	
Ventilatori evaporatore / Evaporator fans / Ventilateurs evaporateur / Verdampfer ventilator / Ventiladores evaporador	nr. x watt	1x46	1x46	2x46	2x46	2x46	2x46	3x46	3x46	
Illuminazione standard/ Lighting standards / Normes sur l'éclairage / Standard-Beleuchtung / Estándar de la Iluminación	Cornice / Canopy	nr. x watt	1x28	1x28	2x21	2x21	2x28	2x28	3x28	3x28
	1 fila di ripiani / 1 row of shelves	nr. x watt	1x28	1x28	2x21	2x21	2x28	2x28	3x28	3x28
Resistenza anticondensa / Antimist heater / Resistance anti-buées / Antibeschoagheizung / Resistencia anti condensación	watt	36	36	55	55	75	75	113	113	
Resistenza sbrinamento / Defrost heater / Resistance degivrage / Abtauheizung / Resistencia de desescarche	nr. x watt	np	np	np	np	np	np	np	np	
Nr. of defrost in the 24h	nr. x 24h	3/24h ~60 min end def. +12 °C								

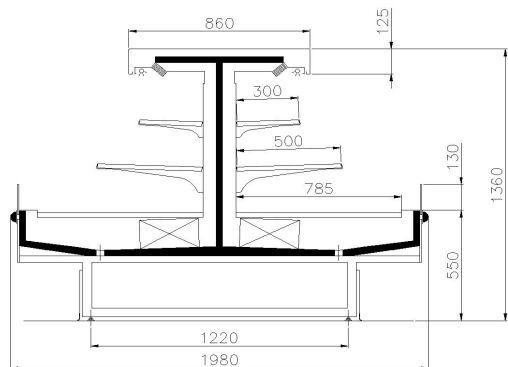
*** Dati calcolati senza i ripiani illuminati / Datas calculated without shelf lighting / Données calculées sans éclairage des étagères / Daten kalkuliert ohne Etagenbeleuchtung / Datos calculados sin iluminación de los estantes.

Opzioni / Option / Les options / Optionen / Opciones

Ventilatori basso consumo / Low consumption fan/ Ventilateur basse consommation/ Energiesparunglueftern / ventiladores bajo consumo	nr. x watt	1x14	1x14	2x14	2x14	2x14	2x14	3x14	3x14	
Illuminazione T8 / T8 Lighting / Eclairage à T8 / T8- Beleuchtung / La iluminación T8	Cornice / Canopy	nr. x watt	1x36	1x36	2x30	2x30	2x36	2x36	3x36	3x36
	1 fila di ripiani / 1 row of shelves	nr. x watt	1x36	1x36	2x30	2x30	2x36	2x36	3x36	3x36
Illuminazione LED / LED Lighting / Eclairage à LED / LED-Beleuchtung / La iluminación LED	Cornice / Canopy	nr. x watt	1x13	1x13	2x10	2x10	2x13	2x13	3x13	3x13
	1 fila di ripiani / 1 row of shelves	nr. x watt	1x13	1x13	2x10	2x10	2x13	2x13	3x13	3x13

L'azienda si riserva il diritto di apportare modifiche tecniche senza preavviso.
The company reserves the right to modify these data without advise.
La société se réserve le droit d'apporter modifications techniques sans préavis.
Der hersteller behält sich mögliche Änderungen ohne vorherige Mitteilung vor.
La sociedad se reserva el derecho de introducir modificaciones sin previo aviso.

NEWPORT 3H H1360



Temperatura d' esercizio Running temperature Temperature de fonctionn. Betriebstemperatur Temperatura de ejercicio	+6 °C/+8 °C
Condizioni ambientali Ambient conditions Condition ambiant Umweltbedingungen Condiciones ambientales	+25 °C - 60% U.R.

Lunghezza / Length / Longueur / Lange / Largo	mm	1250		1875		2500		3750		
		Lato / Side A	Lato / Side B	Lato / Side A	Lato / Side B	Lato / Side A	Lato / Side B	Lato / Side A	Lato / Side B	
Spessore spalla / Thickness of end / Epaisseur joue / Seitenteil dicke / Espesor del lateral	mm	70		70		70		70		
Volume lordo / Gross volume / Volume brut / Bruttoinhalt / Volumen bruto	dm ³	900		1350		1789		2698		
TDA - Total display area	m ²	2,70		4,06		5,40		8,10		
Rumorosità / Sound level / Bruit / Geräusentwicklung / Rumorosidad	dBA	<52								
Quadro elettrico / Electric control panel / Tableau électrique / Steuerung / Tablero electrónico	mod.	--		--		--		--		
Orificio / Orifice / Orifice / Düse / Orificio	nr.	TES2 or.00	TES2 or.00	TES2 or.01	TES2 or.01	TES2 or.01	TES2 or.01	TES2 or.02	TES2 or.02	
Potenza frigorifera con temperatura Reale / Refrigeration duty at real evaporating temperature / Puissance frigorifique avec température réelle / Kälteleistung mit tatsächlicher temperatur / Potencia frigorífica a temperatura evaporacion real	-4 °C watt	530	530	800	800	1070	1070	1620	1620	
Potenza frigorifera con temperatura Nominale / Refrigeration duty at nominal evaporating temperature / Puissance frigorifique avec température nominale / Kälteleistung mit nominaler temperatur / Potencia frigorífica a temperatura evaporacion nominal	-10 °C watt	430	430	650	650	870	870	1310	1310	
***Potenza elettrica nominale / Rating power / Puissance absorbée / Leistungsaufnahme / Potencia absorbida	watt	110	110	189	189	223	223	335	335	
	A	0,48	0,48	0,82	0,82	0,97	0,97	1,46	1,46	
***Potenza in sbrinamento / Defrosting power / Puissance pour le dégivrage / Abtaungsleistungsaufnahme / Potencia descongelation	watt	110	110	189	189	223	223	335	335	
***DEC - Consumo elettrico giornaliero indicativo / Daily electrical consumption / Consommation électrique quotidienne indicative / Ungefähres stromtagesverbrauch / Consumo electrico diario	KWh/24	2,2	2,2	3,9	3,9	4,6	4,6	6,9	6,9	
Ventilatori evaporatore / Evaporator fans / Ventilateurs evaporateur / Verdampfer ventilator / Ventiladores evaporador	nr. x watt	1x46	1x46	2x46	2x46	2x46	2x46	3x46	3x46	
Illuminazione standard/ Lighting standards / Normes sur l'éclairage / Standard-Beleuchtung / Estándar de la Iluminación	Cornice / Canopy	nr. x watt	1x28	1x28	2x21	2x21	2x28	2x28	3x28	3x28
	1 fila di ripiani / 1 row of shelves	nr. x watt	1x28	1x28	2x21	2x21	2x28	2x28	3x28	3x28
Resistenza anticondensa / Antimist heater / Resistance anti-buées / Antibeschoagheizung / Resistencia anti condensación	watt	36	36	55	55	75	75	113	113	
Resistenza sbrinamento / Defrost heater / Resistance degivrage / Abtauheizung / Resistencia de desescarche	nr. x watt	np	np	np	np	np	np	np	np	
Nr. of defrost in the 24h	nr. x 24h	3*24h ~60 min end def. +12 °C								

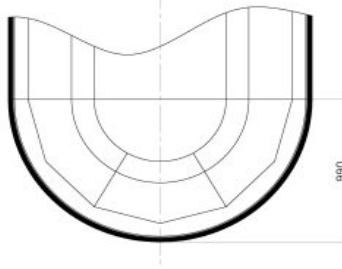
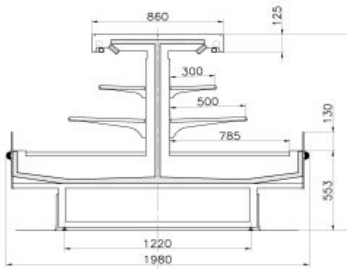
*** Dati calcolati senza i ripiani illuminati / Datas calculated without shelf lighting / Données calculées sans éclairage des étagères / Daten kalkuliert ohne Etagenbeleuchtung / Datos calculados sin iluminación de los estantes.

Opzioni / Option / Les options / Optionen / Opciones

Ventilatori basso consumo / Low consumption fan/ Ventilateur basse consommation/ Energiesparunglueftern / ventiladores bajo consumo	nr. x watt	1x14	1x14	2x14	2x14	2x14	2x14	3x14	3x14	
Illuminazione T8 / T8 Lighting / Eclairage à T8 / T8- Beleuchtung / La iluminación T8	Cornice / Canopy	nr. x watt	1x36	1x36	2x30	2x30	2x36	2x36	3x36	3x36
	1 fila di ripiani / 1 row of shelves	nr. x watt	1x36	1x36	2x30	2x30	2x36	2x36	3x36	3x36
Illuminazione LED / LED Lighting / Eclairage à LED / LED-Beleuchtung / La iluminación LED	Cornice / Canopy	nr. x watt	1x13	1x13	2x10	2x10	2x13	2x13	3x13	3x13
	1 fila di ripiani / 1 row of shelves	nr. x watt	1x13	1x13	2x10	2x10	2x13	2x13	3x13	3x13

L'azienda si riserva il diritto di apportare modifiche tecniche senza preavviso.
The company reserves the right to modify these data without advise.
La société se réserve le droit d'apporter modifications techniques sans préavis.
Der hersteller behält sich mögliche Änderungen ohne vorherige Mitteilung vor.
La sociedad se reserva el derecho de introducir modificaciones sin previo aviso.

NEWPORT TESTATA H1360



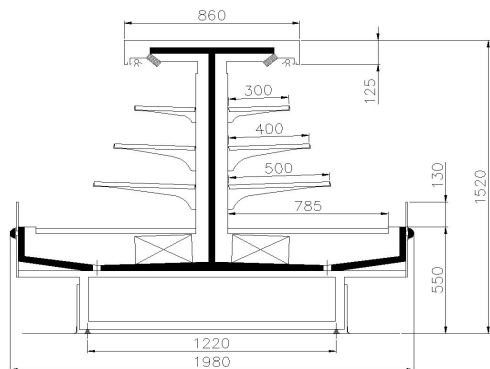
Temperatura d' esercizio Running temperature Temperature de fonctionn. Betriebstemperatur Temperatura de ejercicio	+3°C/+5°C +6°C/+8°C
Condizioni ambientali Ambient conditions Condition ambiant Umweltbedingungen Condiciones ambientales	+25°C - 60% U.R.

		M2	H
Lunghezza / Length / Longueur / Lange / Largo	mm	--	--
Spessore spalla / Thickness of end / Espaisseur joue / Seitenteil dicke / Espesor del lateral	mm	--	--
Volume lordo / Gross volume / Volume brut / Bruttoinhalt / Volumen bruto	dm ³	890	890
TDA - Total display area	m ²	2,63	2,63
Rumorosità / Sound level / Bruit / Geräuschenwicklung / Rumorosidad	dBA	<52	
Quadro elettrico / Electric control panel / Tableau électrique / Steuerung / Tablero electrónico	mod.	--	--
Orificio / Orifice / Orifice / Düse / Orificio	nr.	TES2 or.02	TES2 or.02
Potenza frigorifera con temperatura Reale / Refrigeration duty at real evaporating temperature / Puissance frigorifique avec température réelle / Kälteleistung mit tatsächlicher temperatur / Potencia frigorífica a temperatura evaporacion real	°C	-8	-6
	watt	1710	1550
Potenza frigorifera con temperatura Nominale / Refrigeration duty at nominal evaporating temperature / Puissance frigorifique avec température nominale / Kälteleistung mit nominaler temperatur / Potencia frigorífica a temperatura evaporacion nominal	°C	-10	-10
	watt	1480	1250
***Potenza elettrica nominale / Rating power / Puissance absorbée / Leistungsaufnahme / Potencia absorbida	watt	170	170
	A	0,74	0,74
***Potenza in sbrinamento / Defrosting power / Puissance pour le dégivrage / Abtaungsleistungsaufnahme / Potencia descongelación	watt	170	170
***DEC - Consumo elettrico giornaliero indicativo / Daily electrical consumption / Consommation électrique quotidienne indicative / Ungefähres stormtagesverbrauch / Consumo eléctrico diario	KWh/24	3,7	3,7
Ventilatori evaporatore / Evaporator fans / Ventilateurs évaporateur / Verdampfer ventilator / Ventiladores evaporador	nr. x watt	2X55	2X55
Illuminazione standard/ Lighting standards / Normes sur l'éclairage / Standard-Beleuchtung / Estándar de la Iluminación	Cornice / Canopy	nr. x watt	3X8
	1 fila di ripiani 300 / 1 row of shelves 300	nr. x watt	3X4
	1 fila di ripiani 500 / 1 row of shelves 500	nr. x watt	3X8
Resistenza anticondensa / Antimist heater / Resistance anti-buues / Antibeslagheizung / Resistencia anti condensación	watt	36	36
Resistenza sbrinamento / Defrost heater / Resistance degivrage / Abtauheizung / Resistencia de descongelación	nr. x watt	np	np
Nr. of defrost in the 24h	nr. x 24h	3/24h ~60 min end def. +12 °C	

*** Dati calcolati senza i ripiani illuminati / Datas calculated without shelf lighting / Données calculées sans éclairage des étagères / Daten kalkuliert ohne Etagenbeleuchtung /
Datos calculados sin iluminación de los estantes.

L'azienda si riserva il diritto di apportare modifiche tecniche senza preavviso.
The company reserves the right to modify these data without advise.
La société se réserve le droit d'apporter modifications techniques sans préavis.
Der hersteller behält sich mögliche Änderungen ohne vorherige Mitteilung vor.
La sociedad se reserva el derecho de introducir modificaciones sin previo aviso.

NEWPORT 3M1 H1520



Temperatura d' esercizio Running temperature Temperature de fonctionn. Betriebstemperatur Temperatura de ejercicio	0 °C/+2 °C
Condizioni ambientali Ambient conditions Condition ambiant Umweltbedingungen Condiciones ambientales	+25 °C - 60% U.R.

Lunghezza / Length / Longueur / Lange / Largo	mm	1250		1875		2500		3750		
		Lato / Side A	Lato / Side B	Lato / Side A	Lato / Side B	Lato / Side A	Lato / Side B	Lato / Side A	Lato / Side B	
Spessore spalla / Thickness of end / Epaisseur joue / Seitenteil dicke / Espesor del lateral	mm	70		70		70		70		
Volume lordo / Gross volume / Volume brut / Bruttoinhalt / Volumen bruto	dm ³	1044		1566		2086		3130		
TDA - Total display area	m ²	3,10		4,66		6,20		9,30		
Rumorosità / Sound level / Bruit / Geräusentwicklung / Rumorosidad	dBA	<52								
Quadro elettrico / Electric control panel / Tableau électrique / Steuerung / Tablero electrónico	mod.	--		--		--		--		
Orificio / Orifice / Orifice / Düse / Orificio	nr.	TES2 or.01	TES2 or.01	TES2 or.01	TES2 or.01	TES2 or.02	TES2 or.02	TES2 or.03	TES2 or.03	
Potenza frigorifera con temperatura Reale / Refrigeration duty at real evaporating temperature / Puissance frigorifique avec température réelle / Kälteleistung mit tatsächlicher temperatur / Potencia frigorífica a temperatura evaporacion real	-8 °C watt	850	850	1270	1270	1700	1700	2550	2550	
Potenza frigorifera con temperatura Nominale / Refrigeration duty at nominal evaporating temperature / Puissance frigorifique avec température nominale / Kälteleistung mit nominaler temperatur / Potencia frigorífica a temperatura evaporacion nominal	-10 °C watt	780	780	1170	1170	1570	1570	2360	2360	
***Potenza elettrica nominale / Rating power / Puissance absorbée / Leistungsaufnahme / Potencia absorbida	watt	110	110	189	189	223	223	335	335	
	A	0,48	0,48	0,82	0,82	0,97	0,97	1,46	1,46	
***Potenza in sbrinamento / Defrosting power / Puissance pour le dégivrage / Abtaungsleistungsaufnahme / Potencia descongelation	watt	610	610	939	939	1223	1223	1835	1835	
***DEC - Consumo elettrico giornaliero indicativo / Daily electrical consumption / Consommation électrique quotidienne indicative / Ungefähres stromtagesverbrauch / Consumo eléctrico diario	KWh/24	3,1	3,1	5,3	5,3	6,3	6,3	9,5	9,5	
Ventilatori evaporatore / Evaporator fans / Ventilateurs evaporateur / Verdampfer ventilator / Ventiladores evaporador	nr. x watt	1x46	1x46	2x46	2x46	2x46	2x46	3x46	3x46	
Illuminazione standard/ Lighting standards / Normes sur l'éclairage / Standard-Beleuchtung / Estándar de la Iluminación	Cornice / Canopy	nr. x watt	1x28	1x28	2x21	2x21	2x28	2x28	3x28	3x28
	1 fila di ripiani / 1 row of shelves	nr. x watt	1x28	1x28	2x21	2x21	2x28	2x28	3x28	3x28
Resistenza anticondensa / Antimist heater / Resistance anti-buées / Antibeschoagheizung / Resistencia anti condensación	watt	36	36	55	55	75	75	113	113	
Resistenza sbrinamento / Defrost heater / Resistance degivrage / Abtauheizung / Resistencia de desescarche	nr. x watt	1X500	1X500	1X750	1X750	1X1000	1X1000	1X1500	1X1500	
Nr. of defrost in the 24h	nr. x 24h	3*24h ~60 min end def. +12 °C								

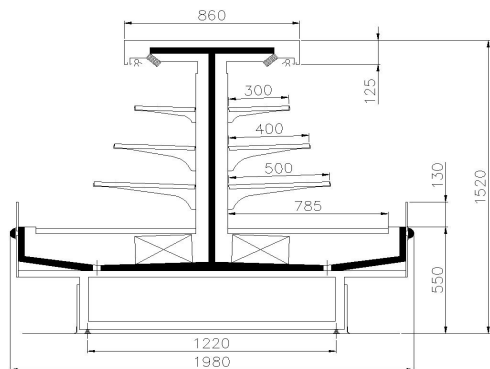
*** Dati calcolati senza i ripiani illuminati / Datas calculated without shelf lighting / Données calculées sans éclairage des étagères / Daten kalkuliert ohne Etagenbeleuchtung / Datos calculados sin iluminación de los estantes.

Opzioni / Option / Les options / Optionen / Opciones

Ventilatori basso consumo / Low consumption fan/ Ventilateur basse consommation/ Energiesparunglueftern / ventiladores bajo consumo	nr. x watt	1x14	1x14	2x14	2x14	2x14	2x14	3x14	3x14	
Illuminazione T8 / T8 Lighting / Eclairage à T8 / T8- Beleuchtung / La iluminación T8	Cornice / Canopy	nr. x watt	1x36	1x36	2x30	2x30	2x36	2x36	3x36	3x36
	1 fila di ripiani / 1 row of shelves	nr. x watt	1x36	1x36	2x30	2x30	2x36	2x36	3x36	3x36
Illuminazione LED / LED Lighting / Eclairage à LED / LED-Beleuchtung / La iluminación LED	Cornice / Canopy	nr. x watt	1x13	1x13	2x10	2x10	2x13	2x13	3x13	3x13
	1 fila di ripiani / 1 row of shelves	nr. x watt	1x13	1x13	2x10	2x10	2x13	2x13	3x13	3x13

L'azienda si riserva il diritto di apportare modifiche tecniche senza preavviso.
The company reserves the right to modify these data without advise.
La société se réserve le droit d'apporter modifications techniques sans préavis.
Der hersteller behält sich mögliche Änderungen ohne vorherige Mitteilung vor.
La sociedad se reserva el derecho de introducir modificaciones sin previo aviso.

NEWPORT 3M2 H1520



Temperatura d' esercizio Running temperature Temperature de fonction. Betriebstemperatur Temperatura de ejercicio	+3 °C/+5 °C
Condizioni ambientali Ambient conditions Condition ambiant Umweltbedingungen Condiciones ambientales	+25 °C - 60% U.R.

Lunghezza / Length / Longueur / Lange / Largo	mm	1250		1875		2500		3750		
		Lato / Side A	Lato / Side B	Lato / Side A	Lato / Side B	Lato / Side A	Lato / Side B	Lato / Side A	Lato / Side B	
Spessore spalla / Thickness of end / Epaisseur joue / Seitenteil dicke / Espesor del lateral	mm	70		70		70		70		
Volume lordo / Gross volume / Volume brut / Bruttoinhalt / Volumen bruto	dm ³	1044		1566		2086		3130		
TDA - Total display area	m ²	3,10		4,66		6,20		9,30		
Rumorosità / Sound level / Bruit / Geräusentwicklung / Rumorositad	dBA	<52								
Quadro elettrico / Electric control panel / Tableau électrique / Steuerung / Tablero electrónico	mod.	--		--		--		--		
Orificio / Orifice / Orifice / Düse / Orificio	nr.	TES2 or.01	TES2 or.01	TES2 or.01	TES2 or.01	TES2 or.02	TES2 or.02	TES2 or.03	TES2 or.03	
Potenza frigorifera con temperatura Reale / Refrigeration duty at real evaporating temperature / Puissance frigorifique avec température réelle / Kälteleistung mit tatsächlicher temperatur / Potencia frigorífica a temperatura evaporacion real	-6 °C watt	770	770	1150	1150	1550	1550	2330	2330	
Potenza frigorifera con temperatura Nominale / Refrigeration duty at nominal evaporating temperature / Puissance frigorifique avec température nominale / Kälteleistung mit nominaler temperatur / Potencia frigorífica a temperatura evaporacion nominal	-10 °C watt	670	670	990	990	1340	1340	2000	2000	
***Potenza elettrica nominale / Rating power / Puissance absorbée / Leistungsaufnahme / Potencia absorbida	watt	110	110	189	189	223	223	335	335	
	A	0,48	0,48	0,82	0,82	0,97	0,97	1,46	1,46	
***Potenza in sbrinamento / Defrosting power / Puissance pour le dégivrage / Abtaungsleistungsaufnahme / Potencia descongelation	watt	110	110	189	189	223	223	335	335	
***DEC - Consumo elettrico giornaliero indicativo / Daily electrical consumption / Consommation électrique quotidienne indicative / Ungefähres stromtagesverbrauch / Consumo electrico diario	KWh/24	2,2	2,2	3,9	3,9	4,6	4,6	6,9	6,9	
Ventilatori evaporatore / Evaporator fans / Ventilateurs evaporateur / Verdampfer ventilator / Ventiladores evaporador	nr. x watt	1x46	1x46	2x46	2x46	2x46	2x46	3x46	3x46	
Illuminazione standard/ Lighting standards / Normes sur l'éclairage / Standard-Beleuchtung / Estándar de la Iluminación	Cornice / Canopy	nr. x watt	1x28	1x28	2x21	2x21	2x28	2x28	3x28	3x28
	1 fila di ripiani / 1 row of shelves	nr. x watt	1x28	1x28	2x21	2x21	2x28	2x28	3x28	3x28
Resistenza anticondensa / Antimist heater / Resistance anti-buées / Antibeschoagheizung / Resistencia anti condensación	watt	36	36	55	55	75	75	113	113	
Resistenza sbrinamento / Defrost heater / Resistance degivrage / Abtauheizung / Resistencia de desescarche	nr. x watt	np	np	np	np	np	np	np	np	
Nr. of defrost in the 24h	nr. x 24h	3*24h ~60 min end def. +12 °C								

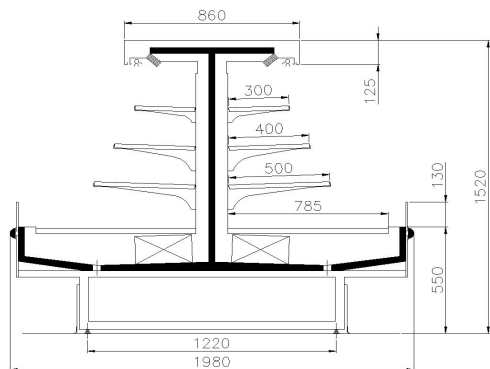
*** Dati calcolati senza i ripiani illuminati / Datas calculated without shelf lighting / Données calculées sans éclairage des étagères / Daten kalkuliert ohne Etagenbeleuchtung / Datos calculados sin iluminación de los estantes.

Opzioni / Option / Les options / Optionen / Opciones

Ventilatori basso consumo / Low consumption fan/ Ventilateur basse consommation/ Energiesparunglueftern / ventiladores bajo consumo	nr. x watt	1x14	1x14	2x14	2x14	2x14	2x14	3x14	3x14	
Illuminazione T8 / T8 Lighting / Eclairage à T8 / T8- Beleuchtung / La iluminación T8	Cornice / Canopy	nr. x watt	1x36	1x36	2x30	2x30	2x36	2x36	3x36	3x36
	1 fila di ripiani / 1 row of shelves	nr. x watt	1x36	1x36	2x30	2x30	2x36	2x36	3x36	3x36
Illuminazione LED / LED Lighting / Eclairage à LED / LED-Beleuchtung / La iluminación LED	Cornice / Canopy	nr. x watt	1x13	1x13	2x10	2x10	2x13	2x13	3x13	3x13
	1 fila di ripiani / 1 row of shelves	nr. x watt	1x13	1x13	2x10	2x10	2x13	2x13	3x13	3x13

L'azienda si riserva il diritto di apportare modifiche tecniche senza preavviso.
The company reserves the right to modify these data without advise.
La société se réserve le droit d'apporter modifications techniques sans préavis.
Der hersteller behält sich mögliche Änderungen ohne vorherige Mitteilung vor.
La sociedad se reserva el derecho de introducir modificaciones sin previo aviso.

NEWPORT 3H H1520



Temperatura d' esercizio Running temperature Temperature de fonctionn. Betriebstemperatur Temperatura de ejercicio	+6 °C/+8 °C
Condizioni ambientali Ambient conditions Condition ambiant Umweltbedingungen Condiciones ambientales	+25 °C - 60% U.R.

Lunghezza / Length / Longueur / Lange / Largo	mm	1250		1875		2500		3750		
		Lato / Side A	Lato / Side B	Lato / Side A	Lato / Side B	Lato / Side A	Lato / Side B	Lato / Side A	Lato / Side B	
Spessore spalla / Thickness of end / Epaisseur joue / Seitenteil dicke / Espesor del lateral	mm	70		70		70		70		
Volume lordo / Gross volume / Volume brut / Bruttoinhalt / Volumen bruto	dm ³	1044		1566		2086		3130		
TDA - Total display area	m ²	3,10		4,66		6,20		9,30		
Rumorosità / Sound level / Bruit / Geräusentwicklung / Rumorosidad	dBA	<52								
Quadro elettrico / Electric control panel / Tableau électrique / Steuerung / Tablero electrónico	mod.	--		--		--		--		
Orificio / Orifice / Orifice / Düse / Orificio	nr.	TES2 or.00	TES2 or.00	TES2 or.01	TES2 or.01	TES2 or.01	TES2 or.01	TES2 or.02	TES2 or.02	
Potenza frigorifera con temperatura Reale / Refrigeration duty at real evaporating temperature / Puissance frigorifique avec température réelle / Kälteleistung mit tatsächlicher temperatur / Potencia frigorífica a temperatura evaporacion real	-4 °C watt	570	570	870	870	1160	1160	1750	1750	
Potenza frigorifera con temperatura Nominale / Refrigeration duty at nominal evaporating temperature / Puissance frigorifique avec température nominale / Kälteleistung mit nominaler temperatur / Potencia frigorífica a temperatura evaporacion nominal	-10 °C watt	460	460	700	700	940	940	1410	1410	
***Potenza elettrica nominale / Rating power / Puissance absorbée / Leistungsaufnahme / Potencia absorbida	watt	110	110	189	189	223	223	335	335	
	A	0,48	0,48	0,82	0,82	0,97	0,97	1,46	1,46	
***Potenza in sbrinamento / Defrosting power / Puissance pour le dégivrage / Abtaungsleistungsaufnahme / Potencia descongelation	watt	110	110	189	189	223	223	335	335	
***DEC - Consumo elettrico giornaliero indicativo / Daily electrical consumption / Consommation électrique quotidienne indicative / Ungefähres stromtagesverbrauch / Consumo eléctrico diario	KWh/24	2,2	2,2	3,9	3,9	4,6	4,6	6,9	6,9	
Ventilatori evaporatore / Evaporator fans / Ventilateurs evaporateur / Verdampfer ventilator / Ventiladores evaporador	nr. x watt	1x46	1x46	2x46	2x46	2x46	2x46	3x46	3x46	
Illuminazione standard/ Lighting standards / Normes sur l'éclairage / Standard-Beleuchtung / Estándar de la Iluminación	Cornice / Canopy	nr. x watt	1x28	1x28	2x21	2x21	2x28	2x28	3x28	3x28
	1 fila di ripiani / 1 row of shelves	nr. x watt	1x28	1x28	2x21	2x21	2x28	2x28	3x28	3x28
Resistenza anticondensa / Antimist heater / Resistance anti-buées / Antibeschoagheizung / Resistencia anti condensación	watt	36	36	55	55	75	75	113	113	
Resistenza sbrinamento / Defrost heater / Resistance degivrage / Abtauheizung / Resistencia de desescarche	nr. x watt	np	np	np	np	np	np	np	np	
Nr. of defrost in the 24h	nr. x 24h	3*24h ~60 min end def. +12 °C								

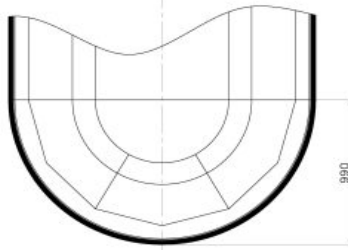
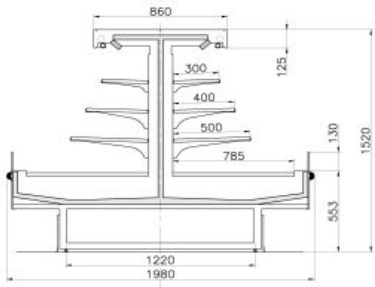
*** Dati calcolati senza i ripiani illuminati / Datas calculated without shelf lighting / Données calculées sans éclairage des étagères / Daten kalkuliert ohne Etagenbeleuchtung / Datos calculados sin iluminación de los estantes.

Opzioni / Option / Les options / Optionen / Opciones

Ventilatori basso consumo / Low consumption fan/ Ventilateur basse consommation/ Energiesparunglueftern / ventiladores bajo consumo	nr. x watt	1x14	1x14	2x14	2x14	2x14	2x14	3x14	3x14	
Illuminazione T8 / T8 Lighting / Eclairage à T8 / T8- Beleuchtung / La iluminación T8	Cornice / Canopy	nr. x watt	1x36	1x36	2x30	2x30	2x36	2x36	3x36	3x36
	1 fila di ripiani / 1 row of shelves	nr. x watt	1x36	1x36	2x30	2x30	2x36	2x36	3x36	3x36
Illuminazione LED / LED Lighting / Eclairage à LED / LED-Beleuchtung / La iluminación LED	Cornice / Canopy	nr. x watt	1x13	1x13	2x10	2x10	2x13	2x13	3x13	3x13
	1 fila di ripiani / 1 row of shelves	nr. x watt	1x13	1x13	2x10	2x10	2x13	2x13	3x13	3x13

L'azienda si riserva il diritto di apportare modifiche tecniche senza preavviso.
The company reserves the right to modify these data without advise.
La société se réserve le droit d'apporter modifications techniques sans préavis.
Der hersteller behält sich mögliche Änderungen ohne vorherige Mitteilung vor.
La sociedad se reserva el derecho de introducir modificaciones sin previo aviso.

NEWPORT TESTATA H1520



Temperatura d' esercizio Running temperature Temperature de fonctionn. Betriebstemperatur Temperatura de ejercicio	+3°C/+5°C +6°C/+8°C
Condizioni ambientali Ambient conditions Condition ambiant Umweltbedingungen Condiciones ambientales	+25°C - 60% U.R.

		M2	H
Lunghezza / Length / Longueur / Lange / Largo	mm	--	--
Spessore spalla / Thickness of end / Espaisseur joue / Seitenteil dicke / Espesor del lateral	mm	--	--
Volume lordo / Gross volume / Volume brut / Bruttoinhalt / Volumen bruto	dm ³	1040	1040
TDA - Total display area	m ²	3,06	3,06
Rumorosità / Sound level / Bruit / Geräuschenwicklung / Rumorosidad	dBA	<52	
Quadro elettrico / Electric control panel / Tableau électrique / Steuerung / Tablero electrónico	mod.	--	--
Orificio / Orifice / Orifice / Düse / Orificio	nr.	TES2 or.02	TES2 or.02
Potenza frigorifera con temperatura Reale / Refrigeration duty at real evaporating temperature / Puissance frigorifique avec température réelle / Kälteleistung mit tatsächlicher temperatur / Potencia frigorifica a temperatura evaporacion real	°C	-8	-6
	watt	1850	1670
Potenza frigorifera con temperatura Nominale / Refrigeration duty at nominal evaporating temperature / Puissance frigorifique avec température nominale / Kälteleistung mit nominaler temperatur / Potencia frigorifica a temperatura evaporacion nominal	°C	-10	-10
	watt	1600	1350
***Potenza elettrica nominale / Rating power / Puissance absorbée / Leistungsaufnahme / Potencia absorbida	watt	170	170
	A	0,74	0,74
***Potenza in sbrinamento / Defrosting power / Puissance pour le dégivrage / Abtaungsleistungsaufnahme / Potencia descongelación	watt	170	170
***DEC - Consumo elettrico giornaliero indicativo / Daily electrical consumption / Consommation électrique quotidienne indicative / Ungefähres stornmtagesverbrauch / Consumo eléctrico diario	KWh/24	3,7	3,7
Ventilatori evaporatore / Evaporator fans / Ventilateurs évaporateur / Verdampfer ventilator / Ventiladores evaporador	nr. x watt	2X55	2X55
Illuminazione standard/ Lighting standards / Normes sur l'éclairage / Standard-Beleuchtung / Estándar de la Iluminación	Cornice / Canopy	nr. x watt	3X8
	1 fila di ripiani 300 / 1 row of shelves 300	nr. x watt	3X4
	1 fila di ripiani / 1 row of shelves	nr. x watt	3X8
Resistenza anticondensa / Antimist heater / Resistance anti-buues / Antibeslagheizung / Resistencia anti condensación	watt	36	36
Resistenza sbrinamento / Defrost heater / Resistance degivrage / Abtauheizung / Resistencia de descongelación	nr. x watt	np	np
Nr. of defrost in the 24h	nr. x 24h	3/24h ~60 min end def. +12 °C	

*** Dati calcolati senza i ripiani illuminati / Datas calculated without shelf lighting / Données calculées sans éclairage des étagères / Daten kalkuliert ohne Etagenbeleuchtung /
Datos calculados sin iluminacion de los estantes.

L'azienda si riserva il diritto di apportare modifiche tecniche senza preavviso.
The company reserves the right to modify these data without advise.
La société se réserve le droit d'apporter modifications techniques sans préavis.
Der hersteller behält sich mögliche Änderungen ohne vorherige Mitteilung vor.
La sociedad se reserva el derecho de introducir modificaciones sin previo aviso.