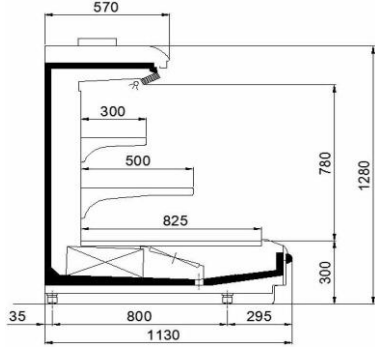


EURO BARBADOS 3M1 P1130 Hf300 H1280



Temperatura d' esercizio Running temperature Temperature de fonctionn. Betriebstemperatur Temperatura de ejercicio	0°C/+2°C
--	----------

Condizioni ambientali Ambient conditions Condition ambiant Umweltbedingungen Condiciones ambientales	+25°C - 60% U.R.
--	------------------

Lunghezza / Length / Longueur / Lange / Largo	mm	1250	1875	2500	3750
Spessore spalla / Thickness of end / Espaisseur joue / Seitenteil dicke / Espesor del lateral	mm	40	40	40	40
Volume lordo / Gross volume / Volume brut / Bruttoinhalt / Volumen bruto	dm ³	978	1467	1957	2935
TDA - Total display area	m ²	1,46	2,18	2,91	4,37
Rumorosità / Sound level / Bruit / Geräuschentwicklung / Rumorosidad	dBA	<52			
Quadro elettrico / Electric control panel / Tableau électrique / Sterung / Tablero electrónico	mod.	--	--	--	--

Orificio / Orifice / Orifice / Düse / Orificio	nr.	TES2 or.02	TES2 or.03	TES2 or.03	TES2 or.04	
Potenza frigo alla temperatura di evaporazione Reale / Refrigeration duty at real evaporating temperature / Puissance frigorifique a la température d'évaporation réelle / Kälteleistung mit tatsächlicher verdampfungstemperatur / Potencia frigorífica a la temperatura de evaporacion real	-8 °C	watt	1360	2040	2720	4070
Potenza frigo alla temperatura di evaporazione Nominale / Refrigeration duty at nominal evaporating temperature / Puissance frigorifique avec température nominale / Kälteleistung mit nominaler temperatur / Potencia frigorífica a temperatura evaporacion nominal	-10 °C	watt	1260	1890	2510	3770

***Potenza elettrica nominale / Rating power / Puissance absorbée / Leistungsaufnahme / Potencia absorbida	watt	74	134	194	268	
	A	0,32	0,58	0,84	1,17	
***Potenza in sbrinamento / Defrosting power / Puissance pour le dégivrage / Abtaungsleistungsaufnahme / Potencia descongelación	watt	574	884	1194	1768	
***DEC - Consumo elettrico giornaliero indicativo / Daily electrical consumption / Consommation électrique quotidienne indicative / Ungefährer stormtagesverbrauch / Consumo eléctrico diario	KWh/24	2,3	3,9	5,6	7,9	
Ventilatori evaporatore / Evaporator fans / Ventilateurs évaporateur / Verdampfer ventilator / Ventiladores evaporador	nr. x watt	1x46	2x46	3x46	4x46	
Illuminazione standard/ Lighting standards / Normes sur l'éclairage / Standard-Beleuchtung / Estándar de la Iluminación	Cornice / Canopy	nr. x watt	1x28	2x21	2x28	3x28
	1 fila di ripiani / 1 row of shelves	nr. x watt	1x28	2x21	2x28	3x28
Resistenza anticondensa / Antimist heater / Resistance anti-buées / Antibeschlagheizung / Resistencia anti condensación	watt	np	np	np	np	
Resistenza sbrinamento / Defrost heater / Resistance degivrage / Abtauheizung / Resistencia de desescarche	nr. x watt	1X500	1X750	1X1000	1X1500	
Nr. of defrost in the 24h	nr. x 24h	3x24h -60 min end def. +12 °C				

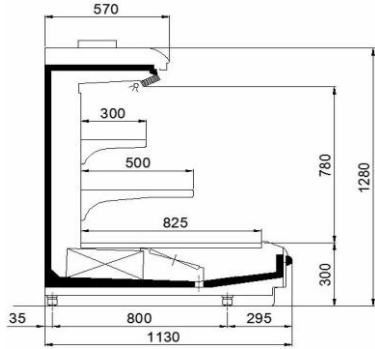
*** Dati calcolati senza i ripiani illuminati / Datas calculated without shelf lighting / Données calculées sans éclairage des étagères / Daten kalkuliert ohne Etagenbeleuchtung / Datos calculados sin iluminación de los estantes.

Opzioni / Option / Les options / Optionen / Opciones

Ventilatori basso consumo / Low consumption fan/ Ventilateur basse consommation/ Energiesparunglueftern / ventiladores bajo consumo	nr. x watt	1x14	2x14	3x14	4x14	
Illuminazione T8 / T8 Lighting / Eclairage à T8 / T8-Beleuchtung / La iluminación T8	Cornice / Canopy	nr. x watt	1x36	2x30	2x36	3x36
	1 fila di ripiani / 1 row of shelves	nr. x watt	1x36	2x30	2x36	3x36
Illuminazione LED / LED Lighting / Eclairage à LED / LED-Beleuchtung / La iluminación LED	Cornice / Canopy	nr. x watt	1x13	2x10	2x13	3x13
	1 fila di ripiani / 1 row of shelves	nr. x watt	1x13	2x10	2x13	3x13

L'azienda si riserva il diritto di apportare modifiche tecniche senza preavviso.
 The company reserves the right to modify these data without advise.
 La société se réserve le droit d'apporter modifications techniques sans préavis.
 Der hersteller behält sich mögliche Änderungen ohne vorherige Mitteilung vor.
 La sociedad se reserva el derecho de introducir modificaciones sin previo aviso.

EURO BARBADOS 3M2 P1130 Hf300 H1280



Temperatura d' esercizio Running temperature Temperature de fonctionn. Betriebstemperatur Temperatura de ejercicio	+3°C/+5°C
Condizioni ambientali Ambient conditions Condition ambiant Umweltbedingungen Condiciones ambientales	+25°C - 60% U.R.

Lunghezza / Length / Longueur / Lange / Largo	mm	1250	1875	2500	3750
Spessore spalla / Thickness of end / Espaisseur joue / Seitenteil dicke / Espesor del lateral	mm	40	40	40	40
Volume lordo / Gross volume / Volume brut / Bruttoinhalt / Volumen bruto	dm ³	978	1467	1957	2935
TDA - Total display area	m ²	1,46	2,18	2,91	4,37
Rumorosità / Sound level / Bruit / Geräuschentwicklung / Rumorosidad	dBA	<52			
Quadro elettrico / Electric control panel / Tableau électrique / Sterung / Tablero electrónico	mod.	--	--	--	--

Orificio / Orifice / Orifice / Düse / Orificio	nr.	TES2 or.01	TES2 or.02	TES2 or.03	TES2 or.04	
Potenza frigo alla temperatura di evaporazione Reale / Refrigeration duty at real evaporating temperature / Puissance frigorifique a la température d'évaporation réelle / Kälteleistung mit tatsächlicher verdampfungstemperatur / Potencia frigorífica a la temperatura de evaporacion real	-6 °C	watt	1230	1860	2490	3730
Potenza frigo alla temperatura di evaporazione Nominale / Refrigeration duty at nominal evaporating temperature / Puissance frigorifique avec température nominale / Kälteleistung mit nominaler temperatur / Potencia frigorífica a temperatura evaporacion nominal	-10 °C	watt	1060	1590	2120	3180

***Potenza elettrica nominale / Rating power / Puissance absorbée / Leistungsaufnahme / Potencia absorbida	watt	74	134	194	268	
	A	0,32	0,58	0,84	1,17	
***Potenza in sbrinamento / Defrosting power / Puissance pour le dégivrage / Abtaungsleistungsaufnahme / Potencia descongelación	watt	74	134	194	268	
***DEC - Consumo elettrico giornaliero indicativo / Daily electrical consumption / Consommation électrique quotidienne indicative / Ungefährer stormtagesverbrauch / Consumo eléctrico diario	KWh/24	1,4	2,6	3,9	5,3	
Ventilatori evaporatore / Evaporator fans / Ventilateurs évaporateur / Verdampfer ventilator / Ventiladores evaporador	nr. x watt	1x46	2x46	3x46	4x46	
Illuminazione standard/ Lighting standards / Normes sur l'éclairage / Standard-Beleuchtung / Estándar de la Iluminación	Cornice / Canopy	nr. x watt	1x28	2x21	2x28	3x28
	1 fila di ripiani / 1 row of shelves	nr. x watt	1x28	2x21	2x28	3x28
Resistenza anticondensa / Antimist heater / Resistance anti-buées / Antibeschlagheizung / Resistencia anti condensación	watt	np	np	np	np	
Resistenza sbrinamento / Defrost heater / Resistance degivrage / Abtauheizung / Resistencia de desescarche	nr. x watt	np	np	np	np	
Nr. of defrost in the 24h	nr. x 24h	3x24h -60 min end def. +12 °C				

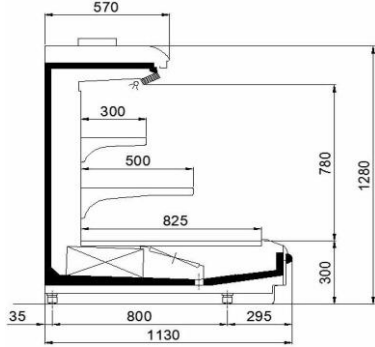
*** Dati calcolati senza i ripiani illuminati / Datas calculated without shelf lighting / Données calculées sans éclairage des étagères / Daten kalkuliert ohne Etagenbeleuchtung / Datos calculados sin iluminacion de los estantes.

Opzioni / Option / Les options / Optionen / Opciones

Ventilatori basso consumo / Low consumption fan/ Ventilateur basse consommation/ Energiesparunglueftern / ventiladores bajo consumo	nr. x watt	1x14	2x14	3x14	4x14	
Illuminazione T8 / T8 Lighting / Eclairage à T8 / T8-Beleuchtung / La iluminación T8	Cornice / Canopy	nr. x watt	1x36	2x30	2x36	3x36
	1 fila di ripiani / 1 row of shelves	nr. x watt	1x36	2x30	2x36	3x36
Illuminazione LED / LED Lighting / Eclairage à LED / LED-Beleuchtung / La iluminación LED	Cornice / Canopy	nr. x watt	1x13	2x10	2x13	3x13
	1 fila di ripiani / 1 row of shelves	nr. x watt	1x13	2x10	2x13	3x13

L'azienda si riserva il diritto di apportare modifiche tecniche senza preavviso.
 The company reserves the right to modify these data without advise.
 La société se réserve le droit d'apporter modifications techniques sans préavis.
 Der hersteller behält sich mögliche Änderungen ohne vorherige Mitteilung vor.
 La sociedad se reserva el derecho de introducir modificaciones sin previo aviso.

EURO BARBADOS 3H P1130 Hf300 H1280



Temperatura d' esercizio Running temperature Temperature de fonctionn. Betriebstemperatur Temperatura de ejercicio	+6°C/+8°C
--	-----------

Condizioni ambientali Ambient conditions Condition ambiant Umweltbedingungen Condiciones ambientales	+25°C - 60% U.R.
--	------------------

Lunghezza / Length / Longueur / Lange / Largo	mm	1250	1875	2500	3750
Spessore spalla / Thickness of end / Espaisseur joue / Seitenteil dicke / Espesor del lateral	mm	40	40	40	40
Volume lordo / Gross volume / Volume brut / Bruttoinhalt / Volumen bruto	dm ³	978	1467	1957	2935
TDA - Total display area	m ²	1,46	2,18	2,91	4,37
Rumorosità / Sound level / Bruit / Geräuschentwicklung / Rumorosidad	dBA	<52			
Quadro elettrico / Electric control panel / Tableau électrique / Sterung / Tablero electrónico	mod.	--	--	--	--

Orificio / Orifice / Orifice / Düse / Orificio	nr.	TES2 or.01	TES2 or.02	TES2 or.03	TES2 or.03	
Potenza frigo alla temperatura di evaporazione Reale / Refrigeration duty at real evaporating temperature / Puissance frigorifique a la température d'évaporation réelle / Kälteleistung mit tatsächlicher verdampfungstemperatur / Potencia frigorífica a la temperatura de evaporacion real	-4 °C	watt	1110	1660	2210	3320
Potenza frigo alla temperatura di evaporazione Nominale / Refrigeration duty at nominal evaporating temperature / Puissance frigorifique avec température nominale / Kälteleistung mit nominaler temperatur / Potencia frigorífica a temperatura evaporacion nominal	-10 °C	watt	890	1340	1780	2680

***Potenza elettrica nominale / Rating power / Puissance absorbée / Leistungsaufnahme / Potencia absorbida	watt	74	134	194	268	
	A	0,32	0,58	0,84	1,17	
***Potenza in sbrinamento / Defrosting power / Puissance pour le dégivrage / Abtaungsleistungsaufnahme / Potencia descongelación	watt	74	134	194	268	
***DEC - Consumo elettrico giornaliero indicativo / Daily electrical consumption / Consommation électrique quotidienne indicative / Ungefährer stormtagesverbrauch / Consumo eléctrico diario	KWh/24	1,4	2,6	3,9	5,3	
Ventilatori evaporatore / Evaporator fans / Ventilateurs évaporateur / Verdampfer ventilator / Ventiladores evaporador	nr. x watt	1x46	2x46	3x46	4x46	
Illuminazione standard/ Lighting standards / Normes sur l'éclairage / Standard-Beleuchtung / Estándar de la Iluminación	Cornice / Canopy	nr. x watt	1x28	2x21	2x28	3x28
	1 fila di ripiani / 1 row of shelves	nr. x watt	1x28	2x21	2x28	3x28
Resistenza anticondensa / Antimist heater / Resistance anti-buées / Antibeschlagheizung / Resistencia anti condensación	watt	np	np	np	np	
Resistenza sbrinamento / Defrost heater / Resistance degivrage / Abtauheizung / Resistencia de desescarche	nr. x watt	np	np	np	np	
Nr. of defrost in the 24h	nr. x 24h	3x24h -60 min end def. +12 °C				

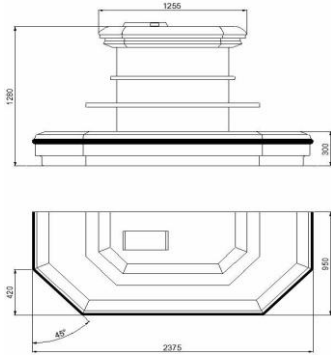
*** Dati calcolati senza i ripiani illuminati / Datas calculated without shelf lighting / Données calculées sans éclairage des étagères / Daten kalkuliert ohne Etagenbeleuchtung / Datos calculados sin iluminacion de los estantes.

Opzioni / Option / Les options / Optionen / Opciones

Ventilatori basso consumo / Low consumption fan/ Ventilateur basse consommation/ Energiesparunglueftern / ventiladores bajo consumo	nr. x watt	1x14	2x14	3x14	4x14	
Illuminazione T8 / T8 Lighting / Eclairage à T8 / T8-Beleuchtung / La iluminación T8	Cornice / Canopy	nr. x watt	1x36	2x30	2x36	3x36
	1 fila di ripiani / 1 row of shelves	nr. x watt	1x36	2x30	2x36	3x36
Illuminazione LED / LED Lighting / Eclairage à LED / LED-Beleuchtung / La iluminación LED	Cornice / Canopy	nr. x watt	1x13	2x10	2x13	3x13
	1 fila di ripiani / 1 row of shelves	nr. x watt	1x13	2x10	2x13	3x13

L' azienda si riserva il diritto di apportare modifiche tecniche senza preavviso.
The company reserves the right to modify these data without advise.
La société se réserve le droit d' apporter modifications techniques sans préavis.
Der hersteller behält sich mögliche Änderungen ohne vorherige Mitteilung vor.
La sociedad se reserva el derecho de introducir modificaciones sin previo aviso.

E. BARBADOS TESTATA 3M1 P1130 Hf300 H1280



Temperatura d' esercizio Running temperature Temperature de fonctionn. Betriebstemperatur Temperatura de ejercicio	0°C/+2°C
Condizioni ambientali Ambient conditions Condition ambiant Umweltbedingungen Condiciones ambientales	+25°C - 60% U.R.

Lunghezza / Length / Longueur / Lange / Largo	mm	Pentagonale
Spessore spalla / Thickness of end / Espaisseur joue / Seitenteil dicke / Espesor del lateral	mm	40
Volume lordo / Gross volume / Volume brut / Bruttoinhalt / Volumen bruto	dm ³	1957
TDA - Total display area	m ²	2,91
Rumorosità / Sound level / Bruit / Geräuschentwicklung / Rumorosidad	dBA	<52
Quadro elettrico / Electric control panel / Tableau électrique / Steuerung / Tablero electrónico	mod.	--

Orificio / Orifice / Orifice / Düse / Orificio	nr.	TES2 or.04
Potenza frigo alla temperatura di evaporazione Reale / Refrigeration duty at real evaporating temperature / Puissance frigorifique a la température d'évaporation réelle / Kälteleistung mit tatsächlicher verdampfungstemperatur / Potencia frigorífica a la temperatura de evaporacion real	-8 °C watt	4110
Potenza frigo alla temperatura di evaporazione Nominale / Refrigeration duty at nominal evaporating temperature / Puissance frigorifique avec température nominale / Kälteleistung mit nominaler temperatur / Potencia frigorífica a temperatura evaporacion nominal	-10 °C watt	3810

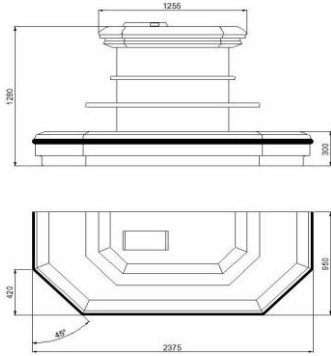
***Potenza elettrica nominale / Rating power / Puissance absorbée / Leistungsaufnahme / Potencia absorbida	watt	106
	A	0,46
***Potenza in sbrinamento / Defrosting power / Puissance pour le dégivrage / Abtaungsleistungsaufnahme / Potencia descongelación	watt	606
***DEC - Consumo elettrico giornaliero indicativo / Daily electrical consumption / Consommation électrique quotidienne indicative / Ungefährer stromtagesverbrauch / Consumo eléctrico diario	KWh/24	3,2
Ventilatori evaporatore / Evaporator fans / Ventilateurs évaporateur / Verdampfer ventilator / Ventiladores evaporador	nr. x watt	2x46
Illuminazione standard/ Lighting standards / Normes sur l'éclairage / Standard-Beleuchtung / Estándar de la Iluminación	Cornice / Canopy	nr. x watt 1x14
	1 fila di ripiani / 1 row of shelves	nr. x watt 2x8 1x14
Resistenza anticondensa / Antimist heater / Resistance anti-buées / Antibeschlagheizung / Resistencia anti condensación	watt	np
Resistenza sbrinamento / Defrost heater / Resistance degivrage / Abtauheizung / Resistencia de desescarche	nr. x watt	1x500
Nr. of defrost in the 24h	nr. x 24h	3/24h ~60 min end def. +12 °C

*** Dati calcolati senza i ripiani illuminati / Datas calculated without shelf lighting / Données calculées sans éclairage des étagères / Daten kalkuliert ohne Etagenbeleuchtung / Datos calculados sin iluminación de los estantes.

Opzioni / Option / Les options / Optionen / Opciones			
Ventilatori basso consumo / Low consumption fan/ Ventilateur basse consommation/ Energiesparungluefern / ventiladores bajo consumo	nr. x watt	2x14	
Illuminazione T8 / T8 Lighting / Eclairage à T8 / T8-Beleuchtung / La iluminación T8	Cornice / Canopy	nr. x watt	1x18
	1 fila di ripiani / 1 row of shelves	nr. x watt	2x15 1x18
Illuminazione LED / LED Lighting / Eclairage à LED / LED-Beleuchtung / La iluminación LED	Cornice / Canopy	nr. x watt	1x7
	1 fila di ripiani / 1 row of shelves	nr. x watt	1x7

L' azienda si riserva il diritto di apportare modifiche tecniche senza preavviso.
 The company reserves the right to modify these data without advise.
 La société se réserve le droit d' apporter modifications techniques sans préavis.
 Der hersteller behält sich mögliche Änderungen ohne vorherige Mitteilung vor.
 La sociedad se reserva el derecho de introducir modificaciones sin previo aviso.

E. BARBADOS TESTATA 3M2 P1130 Hf300 H1280



Temperatura d' esercizio Running temperature Temperature de fonctionn. Betriebstemperatur Temperatura de ejercicio	+3°C/4-5°C
Condizioni ambientali Ambient conditions Condition ambiant Umweltbedingungen Condiciones ambientales	+25°C - 60% U.R.

Lunghezza / Length / Longueur / Lange / Largo	mm	Pentagonale
Spessore spalla / Thickness of end / Espaisseur joue / Seitenteil dicke / Espesor del lateral	mm	40
Volume lordo / Gross volume / Volume brut / Bruttoinhalt / Volumen bruto	dm ³	1957
TDA - Total display area	m ²	2,91
Rumorosità / Sound level / Bruit / Geräuschentwicklung / Rumorosidad	dBA	<52
Quadro elettrico / Electric control panel / Tableau électrique / Steuerung / Tablero electrónico	mod.	--

Orificio / Orifice / Orifice / Düse / Orificio	nr.	TES2 or.04
Potenza frigo alla temperatura di evaporazione Reale / Refrigeration duty at real evaporating temperature / Puissance frigorifique a la température d'évaporation réelle / Kälteleistung mit tatsächlicher verdampfungstemperatur / Potencia frigorífica a la temperatura de evaporacion real	-6 °C watt	3690
Potenza frigo alla temperatura di evaporazione Nominale / Refrigeration duty at nominal evaporating temperature / Puissance frigorifique avec température nominale / Kälteleistung mit nominaler temperatur / Potencia frigorífica a temperatura evaporacion nominal	-10 °C watt	3180

***Potenza elettrica nominale / Rating power / Puissance absorbée / Leistungsaufnahme / Potencia absorbida	watt	106
	A	0,46
***Potenza in sbrinamento / Defrosting power / Puissance pour le dégivrage / Abtaungsleistungsaufnahme / Potencia descongelación	watt	106
***DEC - Consumo elettrico giornaliero indicativo / Daily electrical consumption / Consommation électrique quotidienne indicative / Ungefährer stromtagesverbrauch / Consumo eléctrico diario	KWh/24	2,3
Ventilatori evaporatore / Evaporator fans / Ventilateurs évaporateur / Verdampfer ventilator / Ventiladores evaporador	nr. x watt	2x46
Illuminazione standard/ Lighting standards / Normes sur l'éclairage / Standard-Beleuchtung / Estándar de la Iluminación	Cornice / Canopy	nr. x watt 1x14
	1 fila di ripiani / 1 row of shelves	nr. x watt 2x8 1x14
Resistenza anticondensa / Antimist heater / Resistance anti-buées / Antibeschlagheizung / Resistencia anti condensación	watt	np
Resistenza sbrinamento / Defrost heater / Resistance degivrage / Abtauheizung / Resistencia de desescarche	nr. x watt	np
Nr. of defrost in the 24h	nr. x 24h	3/24h ~60 min end def. +12 °C

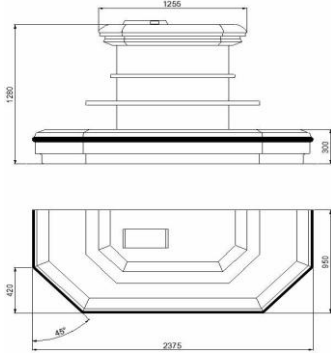
*** Dati calcolati senza i ripiani illuminati / Datas calculated without shelf lighting / Données calculées sans éclairage des étagères / Daten kalkuliert ohne Etagenbeleuchtung / Datos calculados sin iluminación de los estantes.

Opzioni / Option / Les options / Optionen / Opciones

Ventilatori basso consumo / Low consumption fan/ Ventilateur basse consommation/ Energiesparungluefern / ventiladores bajo consumo	nr. x watt	2x14
Illuminazione T8 / T8 Lighting / Eclairage à T8 / T8-Beleuchtung / La iluminación T8	Cornice / Canopy	nr. x watt 1x18
	1 fila di ripiani / 1 row of shelves	nr. x watt 2x15 1x18
Illuminazione LED / LED Lighting / Eclairage à LED / LED-Beleuchtung / La iluminación LED	Cornice / Canopy	nr. x watt 1x7
	1 fila di ripiani / 1 row of shelves	nr. x watt 1x7

L' azienda si riserva il diritto di apportare modifiche tecniche senza preavviso.
 The company reserves the right to modify these data without advise.
 La société se réserve le droit d' apporter modifications techniques sans préavis.
 Der hersteller behält sich mögliche Änderungen ohne vorherige Mitteilung vor.
 La sociedad se reserva el derecho de introducir modificaciones sin previo aviso.

E. BARBADOS TESTATA 3H P1130 Hf300 H1280



Temperatura d' esercizio Running temperature Temperature de fonctionn. Betriebstemperatur Temperatura de ejercicio	+6°C/48°C
Condizioni ambientali Ambient conditions Condition ambiant Umweltbedingungen Condiciones ambientales	+25°C - 60% U.R.

Lunghezza / Length / Longueur / Lange / Largo	mm	Pentagonale
Spessore spalla / Thickness of end / Espaisseur joue / Seitenteil dicke / Espesor del lateral	mm	40
Volume lordo / Gross volume / Volume brut / Bruttoinhalt / Volumen bruto	dm ³	1957
TDA - Total display area	m ²	2,91
Rumorosità / Sound level / Bruit / Geräuschentwicklung / Rumorosidad	dBA	<52
Quadro elettrico / Electric control panel / Tableau électrique / Steuerung / Tablero electrónico	mod.	--

Orificio / Orifice / Orifice / Düse / Orificio	nr.	TES2 or.03
Potenza frigo alla temperatura di evaporazione Reale / Refrigeration duty at real evaporating temperature / Puissance frigorifique a la température d'évaporation réelle / Kälteleistung mit tatsächlicher verdampfungstemperatur / Potencia frigorífica a la temperatura de evaporacion real	-4 °C	watt 3320
Potenza frigo alla temperatura di evaporazione Nominale / Refrigeration duty at nominal evaporating temperature / Puissance frigorifique avec température nominale / Kälteleistung mit nominaler temperatur / Potencia frigorífica a temperatura evaporacion nominal	-10 °C	watt 2680

***Potenza elettrica nominale / Rating power / Puissance absorbée / Leistungsaufnahme / Potencia absorbida	watt	106
	A	0,46
***Potenza in sbrinamento / Defrosting power / Puissance pour le dégivrage / Abtaungsleistungsaufnahme / Potencia descongelación	watt	106
***DEC - Consumo elettrico giornaliero indicativo / Daily electrical consumption / Consommation électrique quotidienne indicative / Ungefährer stromtagesverbrauch / Consumo eléctrico diario	KWh/24	2,3
Ventilatori evaporatore / Evaporator fans / Ventilateurs évaporateur / Verdampfer ventilator / Ventiladores evaporador	nr. x watt	2x46
Illuminazione standard/ Lighting standards / Normes sur l'éclairage / Standard-Beleuchtung / Estándar de la Iluminación	Cornice / Canopy	nr. x watt 1x14
	1 fila di ripiani / 1 row of shelves	nr. x watt 2x8 1x14
Resistenza anticondensa / Antimist heater / Resistance anti-buées / Antibeschlagheizung / Resistencia anti condensación	watt	np
Resistenza sbrinamento / Defrost heater / Resistance degivrage / Abtauheizung / Resistencia de desescarche	nr. x watt	np
Nr. of defrost in the 24h	nr. x 24h	3/24h ~60 min end def. +12 °C

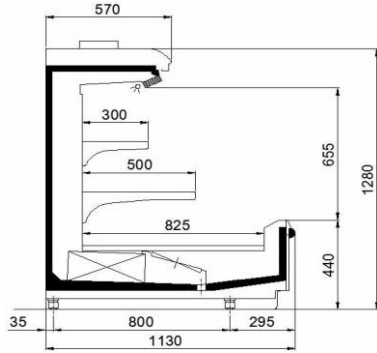
*** Dati calcolati senza i ripiani illuminati / Datas calculated without shelf lighting / Données calculées sans éclairage des étagères / Daten kalkuliert ohne Etagenbeleuchtung / Datos calculados sin iluminación de los estantes.

Opzioni / Option / Les options / Optionen / Opciones

Ventilatori basso consumo / Low consumption fan/ Ventilateur basse consommation/ Energiesparungluefern / ventiladores bajo consumo	nr. x watt	2x14
Illuminazione T8 / T8 Lighting / Eclairage à T8 / T8-Beleuchtung / La iluminación T8	Cornice / Canopy	nr. x watt 1x18
	1 fila di ripiani / 1 row of shelves	nr. x watt 2x15 1x18
Illuminazione LED / LED Lighting / Eclairage à LED / LED-Beleuchtung / La iluminación LED	Cornice / Canopy	nr. x watt 1x7
	1 fila di ripiani / 1 row of shelves	nr. x watt 1x7

L' azienda si riserva il diritto di apportare modifiche tecniche senza preavviso.
 The company reserves the right to modify these data without advise.
 La société se réserve le droit d' apporter modifications techniques sans préavis.
 Der hersteller behält sich mögliche Änderungen ohne vorherige Mitteilung vor.
 La sociedad se reserva el derecho de introducir modificaciones sin previo aviso.

EURO BARBADOS 3M1 P1130 Hf440 H1280



Temperatura d' esercizio Running temperature Temperature de fonctionn. Betriebstemperatur Temperatura de ejercicio	0°C/+2°C
Condizioni ambientali Ambient conditions Condition ambiant Umweltbedingungen Condiciones ambientales	+25°C - 60% U.R.

Lunghezza / Length / Longueur / Lange / Largo	mm	1250	1875	2500	3750
Spessore spalla / Thickness of end / Espaisseur joue / Seitenteil dicke / Espesor del lateral	mm	40	40	40	40
Volume lordo / Gross volume / Volume brut / Bruttoinhalt / Volumen bruto	dm ³	834	1251	1668	2502
TDA - Total display area	m ²	1,28	1,92	2,56	3,84
Rumorosità / Sound level / Bruit / Geräuschentwicklung / Rumorositad	dBA	<52			
Quadro elettrico / Electric control panel / Tableau électrique / Sterung / Tablero electrónico	mod.	--	--	--	--

Orificio / Orifice / Orifice / Düse / Orificio	nr.	TES2 or.01	TES2 or.02	TES2 or.03	TES2 or.04	
Potenza frigo alla temperatura di evaporazione Reale / Refrigeration duty at real evaporating temperature / Puissance frigorifique a la température d'évaporation réelle / Kälteleistung mit tatsächlicher verdampfungstemperatur / Potencia frigorífica a la temperatura de evaporacion real	-8 °C	watt	1150	1720	2290	3440
Potenza frigo alla temperatura di evaporazione Nominale / Refrigeration duty at nominal evaporating temperature / Puissance frigorifique avec température nominale / Kälteleistung mit nominaler temperatur / Potencia frigorífica a temperatura evaporacion nominal	-10 °C	watt	1060	1590	2120	3190

***Potenza elettrica nominale / Rating power / Puissance absorbée / Leistungsaufnahme / Potencia absorbida	watt	74	134	194	268	
	A	0,32	0,58	0,84	1,17	
***Potenza in sbrinamento / Defrosting power / Puissance pour le dégivrage / Abtaungsleistungsaufnahme / Potencia descongelación	watt	574	884	1194	1768	
***DEC - Consumo elettrico giornaliero indicativo / Daily electrical consumption / Consommation électrique quotidienne indicative / Ungefährer stormtagesverbrauch / Consumo eléctrico diario	KWh/24	2,3	3,9	5,6	7,9	
Ventilatori evaporatore / Evaporator fans / Ventilateurs évaporateur / Verdampfer ventilator / Ventiladores evaporador	nr. x watt	1x46	2x46	3x46	4x46	
Illuminazione standard/ Lighting standards / Normes sur l'éclairage / Standard-Beleuchtung / Estándar de la Iluminación	Cornice / Canopy	nr. x watt	1x28	2x21	2x28	3x28
	1 fila di ripiani / 1 row of shelves	nr. x watt	1x28	2x21	2x28	3x28
Resistenza anticondensa / Antimist heater / Resistance anti-buées / Antibeschlagheizung / Resistencia anti condensación	watt	np	np	np	np	
Resistenza sbrinamento / Defrost heater / Resistance degivrage / Abtauheizung / Resistencia de desescarche	nr. x watt	1X500	1X750	1X1000	1X1500	
Nr. of defrost in the 24h						

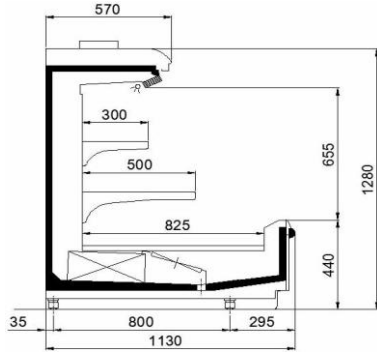
*** Dati calcolati senza i ripiani illuminati / Datas calculated without shelf lighting / Données calculées sans éclairage des étagères / Daten kalkuliert ohne Etagenbeleuchtung / Datos calculados sin iluminación de los estantes.

Opzioni / Option / Les options / Optionen / Opciones

Ventilatori basso consumo / Low consumption fan/ Ventilateur basse consommation/ Energiesparunglueftern / ventiladores bajo consumo	nr. x watt	1x14	2x14	3x14	4x14	
Illuminazione T8 / T8 Lighting / Eclairage à T8 / T8-Beleuchtung / La iluminación T8	Cornice / Canopy	nr. x watt	1x36	2x30	2x36	3x36
	1 fila di ripiani / 1 row of shelves	nr. x watt	1x36	2x30	2x36	3x36
Illuminazione LED / LED Lighting / Eclairage à LED / LED-Beleuchtung / La iluminación LED	Cornice / Canopy	nr. x watt	1x13	2x10	2x13	3x13
	1 fila di ripiani / 1 row of shelves	nr. x watt	1x13	2x10	2x13	3x13

L'azienda si riserva il diritto di apportare modifiche tecniche senza preavviso.
The company reserves the right to modify these data without advise.
La société se réserve le droit d'apporter modifications techniques sans préavis.
Der hersteller behält sich mögliche Änderungen ohne vorherige Mitteilung vor.
La sociedad se reserva el derecho de introducir modificaciones sin previo aviso.

EURO BARBADOS 3M2 P1130 Hf440 H1280



Temperatura d' esercizio Running temperature Temperature de fonctionn. Betriebstemperatur Temperatura de ejercicio	+3°C/+5°C
Condizioni ambientali Ambient conditions Condition ambiant Umweltbedingungen Condiciones ambientales	+25°C - 60% U.R.

Lunghezza / Length / Longueur / Lange / Largo	mm	1250	1875	2500	3750
Spessore spalla / Thickness of end / Espaisseur joue / Seitenteil dicke / Espesor del lateral	mm	40	40	40	40
Volume lordo / Gross volume / Volume brut / Bruttoinhalt / Volumen bruto	dm ³	834	1251	1668	2502
TDA - Total display area	m ²	1,28	1,92	2,56	3,84
Rumorosità / Sound level / Bruit / Geräuschentwicklung / Rumorosidad	dBA	<52			
Quadro elettrico / Electric control panel / Tableau électrique / Sterung / Tablero electrónico	mod.	--	--	--	--

Orificio / Orifice / Orifice / Düse / Orificio	nr.	TES2 or.01	TES2 or.02	TES2 or.03	TES2 or.03	
Potenza frigo alla temperatura di evaporazione Reale / Refrigeration duty at real evaporating temperature / Puissance frigorifique a la température d'évaporation réelle / Kälteleistung mit tatsächlicher verdampfungstemperatur / Potencia frigorífica a la temperatura de evaporacion real	-6 °C	watt	1030	1550	2070	3100
Potenza frigo alla temperatura di evaporazione Nominale / Refrigeration duty at nominal evaporating temperature / Puissance frigorifique avec température nominale / Kälteleistung mit nominaler temperatur / Potencia frigorífica a temperatura evaporacion nominal	-10 °C	watt	890	1340	1780	2680

***Potenza elettrica nominale / Rating power / Puissance absorbée / Leistungsaufnahme / Potencia absorbida	watt	74	134	194	268	
	A	0,32	0,58	0,84	1,17	
***Potenza in sbrinamento / Defrosting power / Puissance pour le dégivrage / Abtaungsleistungsaufnahme / Potencia descongelación	watt	74	134	194	268	
***DEC - Consumo elettrico giornaliero indicativo / Daily electrical consumption / Consommation électrique quotidienne indicative / Ungefährer stormtagesverbrauch / Consumo eléctrico diario	KWh/24	1,4	2,6	3,9	5,3	
Ventilatori evaporatore / Evaporator fans / Ventilateurs évaporateur / Verdampfer ventilator / Ventiladores evaporador	nr. x watt	1x46	2x46	3x46	4x46	
Illuminazione standard/ Lighting standards / Normes sur l'éclairage / Standard-Beleuchtung / Estándar de la Iluminación	Cornice / Canopy	nr. x watt	1x28	2x21	2x28	3x28
	1 fila di ripiani / 1 row of shelves	nr. x watt	1x28	2x21	2x28	3x28
Resistenza anticondensa / Antimist heater / Resistance anti-buées / Antibeschlagheizung / Resistencia anti condensación	watt	np	np	np	np	
Resistenza sbrinamento / Defrost heater / Resistance degivrage / Abtauheizung / Resistencia de desescarche	nr. x watt	np	np	np	np	
Nr. of defrost in the 24h						

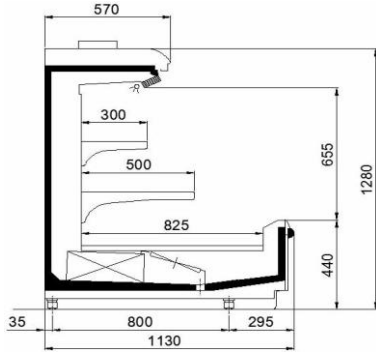
*** Dati calcolati senza i ripiani illuminati / Datas calculated without shelf lighting / Données calculées sans éclairage des étagères / Daten kalkuliert ohne Etagenbeleuchtung / Datos calculados sin iluminación de los estantes.

Opzioni / Option / Les options / Optionen / Opciones

Ventilatori basso consumo / Low consumption fan/ Ventilateur basse consommation/ Energiesparunglueftern / ventiladores bajo consumo	nr. x watt	1x14	2x14	3x14	4x14	
Illuminazione T8 / T8 Lighting / Eclairage à T8 / T8-Beleuchtung / La iluminación T8	Cornice / Canopy	nr. x watt	1x36	2x30	2x36	3x36
	1 fila di ripiani / 1 row of shelves	nr. x watt	1x36	2x30	2x36	3x36
Illuminazione LED / LED Lighting / Eclairage à LED / LED-Beleuchtung / La iluminación LED	Cornice / Canopy	nr. x watt	1x13	2x10	2x13	3x13
	1 fila di ripiani / 1 row of shelves	nr. x watt	1x13	2x10	2x13	3x13

L'azienda si riserva il diritto di apportare modifiche tecniche senza preavviso.
 The company reserves the right to modify these data without advise.
 La société se réserve le droit d'apporter modifications techniques sans préavis.
 Der hersteller behält sich mögliche Änderungen ohne vorherige Mitteilung vor.
 La sociedad se reserva el derecho de introducir modificaciones sin previo aviso.

EURO BARBADOS 3H P1130 Hf440 H1280



Temperatura d' esercizio Running temperature Temperature de fonctionn. Betriebstemperatur Temperatura de ejercicio	+6°C/+8°C
Condizioni ambientali Ambient conditions Condition ambiant Umweltbedingungen Condiciones ambientales	+25°C - 60% U.R.

Lunghezza / Length / Longueur / Lange / Largo	mm	1250	1875	2500	3750
Spessore spalla / Thickness of end / Espaisseur joue / Seitenteil dicke / Espesor del lateral	mm	40	40	40	40
Volume lordo / Gross volume / Volume brut / Bruttoinhalt / Volumen bruto	dm ³	834	1251	1668	2502
TDA - Total display area	m ²	1,28	1,92	2,56	3,84
Rumorosità / Sound level / Bruit / Geräuschentwicklung / Rumorositad	dBA	<52			
Quadro elettrico / Electric control panel / Tableau électrique / Sterung / Tablero electrónico	mod.	--	--	--	--

Orificio / Orifice / Orifice / Düse / Orificio	nr.	TES2 or.01	TES2 or.02	TES2 or.02	TES2 or.03	
Potenza frigo alla temperatura di evaporazione Reale / Refrigeration duty at real evaporating temperature / Puissance frigorifique a la température d'évaporation réelle / Kälteleistung mit tatsächlicher verdampfungstemperatur / Potencia frigorífica a la temperatura de evaporacion real	-4 °C	watt	1030	1550	2070	3100
Potenza frigo alla temperatura di evaporazione Nominale / Refrigeration duty at nominal evaporating temperature / Puissance frigorifique avec température nominale / Kälteleistung mit nominaler temperatur / Potencia frigorífica a temperatura evaporacion nominal	-10 °C	watt	890	1340	1780	2680

***Potenza elettrica nominale / Rating power / Puissance absorbée / Leistungsaufnahme / Potencia absorbida	watt	74	134	194	268	
	A	0,32	0,58	0,84	1,17	
***Potenza in sbrinamento / Defrosting power / Puissance pour le dégivrage / Abtaungsleistungsaufnahme / Potencia descongelación	watt	74	134	194	268	
***DEC - Consumo elettrico giornaliero indicativo / Daily electrical consumption / Consommation électrique quotidienne indicative / Ungefährer stormtagesverbrauch / Consumo eléctrico diario	KWh/24	1,4	2,6	3,9	5,3	
Ventilatori evaporatore / Evaporator fans / Ventilateurs évaporateur / Verdampfer ventilator / Ventiladores evaporador	nr. x watt	1x46	2x46	3x46	4x46	
Illuminazione standard/ Lighting standards / Normes sur l'éclairage / Standard-Beleuchtung / Estándar de la Iluminación	Cornice / Canopy	nr. x watt	1x28	2x21	2x28	3x28
	1 fila di ripiani / 1 row of shelves	nr. x watt	1x28	2x21	2x28	3x28
Resistenza anticondensa / Antimist heater / Resistance anti-buées / Antibeschlagheizung / Resistencia anti condensación	watt	np	np	np	np	
Resistenza sbrinamento / Defrost heater / Resistance degivrage / Abtauheizung / Resistencia de desescarche	nr. x watt	np	np	np	np	
Nr. of defrost in the 24h						

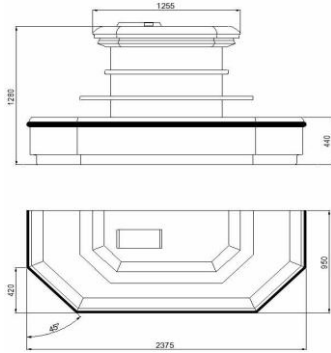
*** Dati calcolati senza i ripiani illuminati / Datas calculated without shelf lighting / Données calculées sans éclairage des étagères / Daten kalkuliert ohne Etagenbeleuchtung / Datos calculados sin iluminación de los estantes.

Opzioni / Option / Les options / Optionen / Opciones

Ventilatori basso consumo / Low consumption fan/ Ventilateur basse consommation/ Energiesparunglueftern / ventiladores bajo consumo	nr. x watt	1x14	2x14	3x14	4x14	
Illuminazione T8 / T8 Lighting / Eclairage à T8 / T8-Beleuchtung / La iluminación T8	Cornice / Canopy	nr. x watt	1x36	2x30	2x36	3x36
	1 fila di ripiani / 1 row of shelves	nr. x watt	1x36	2x30	2x36	3x36
Illuminazione LED / LED Lighting / Eclairage à LED / LED-Beleuchtung / La iluminación LED	Cornice / Canopy	nr. x watt	1x13	2x10	2x13	3x13
	1 fila di ripiani / 1 row of shelves	nr. x watt	1x13	2x10	2x13	3x13

L'azienda si riserva il diritto di apportare modifiche tecniche senza preavviso.
 The company reserves the right to modify these data without advise.
 La société se réserve le droit d'apporter modifications techniques sans préavis.
 Der hersteller behält sich mögliche Änderungen ohne vorherige Mitteilung vor.
 La sociedad se reserva el derecho de introducir modificaciones sin previo aviso.

E. BARBADOS TESTATA 3M1 P1130 Hf440 H1280



Temperatura d' esercizio Running temperature Temperature de fonctionn. Betriebstemperatur Temperatura de ejercicio	0°C/+2°C
--	----------

Condizioni ambientali Ambient conditions Condition ambiant Umweltbedingungen Condiciones ambientales	+25°C - 60% U.R.
--	------------------

Lunghezza / Length / Longueur / Lange / Largo	mm	Pentagonale
Spessore spalla / Thickness of end / Espaisseur joue / Seitenteil dicke / Espesor del lateral	mm	40
Volume lordo / Gross volume / Volume brut / Bruttoinhalt / Volumen bruto	dm ³	1251
TDA - Total display area	m ²	1,92
Rumorosità / Sound level / Bruit / Geräuschentwicklung / Rumorosidad	dBA	<52
Quadro elettrico / Electric control panel / Tableau électrique / Steuerung / Tablero electrónico	mod.	--

Orificio / Orifice / Orifice / Düse / Orificio	nr.	TES2 or.04
Potenza frigo alla temperatura di evaporazione Reale / Refrigeration duty at real evaporating temperature / Puissance frigorifique a la température d'évaporation réelle / Kälteleistung mit tatsächlicher verdampfungstemperatur / Potencia frigorífica a la temperatura de evaporacion real	-8 °C watt	3340
Potenza frigo alla temperatura di evaporazione Nominale / Refrigeration duty at nominal evaporating temperature / Puissance frigorifique avec température nominale / Kälteleistung mit nominaler temperatur / Potencia frigorífica a temperatura evaporacion nominal	-10 °C watt	3190

***Potenza elettrica nominale / Rating power / Puissance absorbée / Leistungsaufnahme / Potencia absorbida	watt	106
	A	0,46
***Potenza in sbrinamento / Defrosting power / Puissance pour le dégivrage / Abtaungsleistungsaufnahme / Potencia descongelación	watt	606
***DEC - Consumo elettrico giornaliero indicativo / Daily electrical consumption / Consommation électrique quotidienne indicative / Ungefährer stromtagesverbrauch / Consumo eléctrico diario	KWh/24	3,2
Ventilatori evaporatore / Evaporator fans / Ventilateurs évaporateur / Verdampfer ventilator / Ventiladores evaporador	nr. x watt	2x46
Illuminazione standard/ Lighting standards / Normes sur l'éclairage / Standard-Beleuchtung / Estándar de la Iluminación	Cornice / Canopy	nr. x watt 1x14
	1 fila di ripiani / 1 row of shelves	nr. x watt 2x8 1x14
Resistenza anticondensa / Antimist heater / Resistance anti-buées / Antibeschlagheizung / Resistencia anti condensación	watt	np
Resistenza sbrinamento / Defrost heater / Resistance degivrage / Abtauheizung / Resistencia de desescarche	nr. x watt	1x500
Nr. of defrost in the 24h	nr. x 24h	3/24h ~60 min end def. +12 °C

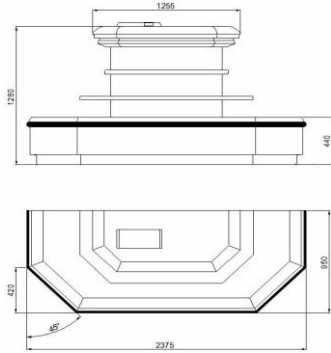
*** Dati calcolati senza i ripiani illuminati / Datas calculated without shelf lighting / Données calculées sans éclairage des étagères / Daten kalkuliert ohne Etagenbeleuchtung / Datos calculados sin iluminación de los estantes.

Opzioni / Option / Les options / Optionen / Opciones

Ventilatori basso consumo / Low consumption fan/ Ventilateur basse consommation/ Energiesparungluefern / ventiladores bajo consumo	nr. x watt	2x14
Illuminazione T8 / T8 Lighting / Eclairage à T8 / T8-Beleuchtung / La iluminación T8	Cornice / Canopy	nr. x watt 1x18
	1 fila di ripiani / 1 row of shelves	nr. x watt 2x15 1x18
Illuminazione LED / LED Lighting / Eclairage à LED / LED-Beleuchtung / La iluminación LED	Cornice / Canopy	nr. x watt 1x7
	1 fila di ripiani / 1 row of shelves	nr. x watt 1x7

L'azienda si riserva il diritto di apportare modifiche tecniche senza preavviso.
 The company reserves the right to modify these data without advise.
 La société se réserve le droit d'apporter modifications techniques sans préavis.
 Der hersteller behält sich mögliche Änderungen ohne vorherige Mitteilung vor.
 La sociedad se reserva el derecho de introducir modificaciones sin previo aviso.

E. BARBADOS TESTATA 3M2 P1130 Hf440 H1280



Temperatura d' esercizio Running temperature Temperature de fonctionn. Betriebstemperatur Temperatura de ejercicio	+3°C/4-5°C
Condizioni ambientali Ambient conditions Condition ambiant Umweltbedingungen Condiciones ambientales	+25°C - 60% U.R.

Lunghezza / Length / Longueur / Lange / Largo	mm	Pentagonale	
Spessore spalla / Thickness of end / Espaisseur joue / Seitenteil dicke / Espesor del lateral	mm	40	
Volume lordo / Gross volume / Volume brut / Bruttoinhalt / Volumen bruto	dm ³	1251	
TDA - Total display area	m ²	1,92	
Rumorosità / Sound level / Bruit / Geräuschentwicklung / Rumorosidad	dBA	<52	
Quadro elettrico / Electric control panel / Tableau électrique / Steuerung / Tablero electrónico	mod.	--	
Orificio / Orifice / Orifice / Düse / Orificio	nr.	TES2 or.03	
Potenza frigo alla temperatura di evaporazione Reale / Refrigeration duty at real evaporating temperature / Puissance frigorifique a la température d'évaporation réelle / Kälteleistung mit tatsächlicher verdampfungstemperatur / Potencia frigorífica a la temperatura de evaporacion real	-6 °C watt	3100	
Potenza frigo alla temperatura di evaporazione Nominale / Refrigeration duty at nominal evaporating temperature / Puissance frigorifique avec température nominale / Kälteleistung mit nominaler temperatur / Potencia frigorífica a temperatura evaporacion nominal	-10 °C watt	2680	
***Potenza elettrica nominale / Rating power / Puissance absorbée / Leistungsaufnahme / Potencia absorbida	watt	106	
	A	0,46	
***Potenza in sbrinamento / Defrosting power / Puissance pour le dégivrage / Abtaungsleistungsaufnahme / Potencia descongelación	watt	106	
***DEC - Consumo elettrico giornaliero indicativo / Daily electrical consumption / Consommation électrique quotidienne indicative / Ungefährer stromtagesverbrauch / Consumo eléctrico diario	kWh/24	2,3	
Ventilatori evaporatore / Evaporator fans / Ventilateurs évaporateur / Verdampfer ventilator / Ventiladores evaporador	nr. x watt	2x46	
Illuminazione standard/ Lighting standards / Normes sur l'éclairage / Standard-Beleuchtung / Estándar de la Iluminación	Cornice / Canopy	nr. x watt	1x14
	1 fila di ripiani / 1 row of shelves	nr. x watt	2x8 1x14
Resistenza anticondensa / Antimist heater / Resistance anti-buées / Antibeschlagheizung / Resistencia anti condensación	watt	np	
Resistenza sbrinamento / Defrost heater / Resistance degivrage / Abtauheizung / Resistencia de desescarche	nr. x watt	np	
Nr. of defrost in the 24h	nr. x 24h	3/24h ~60 min end def. +12 °C	

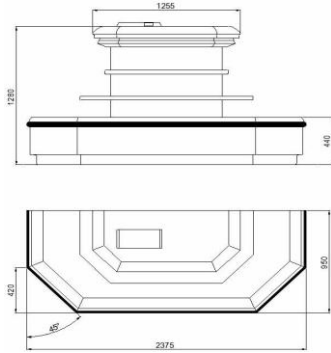
*** Dati calcolati senza i ripiani illuminati / Datas calculated without shelf lighting / Données calculées sans éclairage des étagères / Daten kalkuliert ohne Etagenbeleuchtung / Datos calculados sin iluminación de los estantes.

Opzioni / Option / Les options / Optionen / Opciones

Ventilatori basso consumo / Low consumption fan/ Ventilateur basse consommation/ Energiesparungluefern / ventiladores bajo consumo	nr. x watt	2x14	
Illuminazione T8 / T8 Lighting / Eclairage à T8 / T8-Beleuchtung / La iluminación T8	Cornice / Canopy	nr. x watt	1x18
	1 fila di ripiani / 1 row of shelves	nr. x watt	2x15 1x18
Illuminazione LED / LED Lighting / Eclairage à LED / LED-Beleuchtung / La iluminación LED	Cornice / Canopy	nr. x watt	1x7
	1 fila di ripiani / 1 row of shelves	nr. x watt	1x7

L'azienda si riserva il diritto di apportare modifiche tecniche senza preavviso.
 The company reserves the right to modify these data without advise.
 La société se réserve le droit d'apporter modifications techniques sans préavis.
 Der hersteller behält sich mögliche Änderungen ohne vorherige Mitteilung vor.
 La sociedad se reserva el derecho de introducir modificaciones sin previo aviso.

E. BARBADOS TESTATA 3H P1130 Hf440 H1280



Temperatura d' esercizio Running temperature Temperature de fonctionn. Betriebstemperatur Temperatura de ejercicio	+6°C/48°C
--	-----------

Condizioni ambientali Ambient conditions Condition ambiant Umweltbedingungen Condiciones ambientales	+25°C - 60% U.R.
--	------------------

Lunghezza / Length / Longueur / Lange / Largo	mm	Pentagonale
Spessore spalla / Thickness of end / Espaisseur joue / Seitenteil dicke / Espesor del lateral	mm	40
Volume lordo / Gross volume / Volume brut / Bruttoinhalt / Volumen bruto	dm ³	1251
TDA - Total display area	m ²	1,92
Rumorosità / Sound level / Bruit / Geräuschentwicklung / Rumorosidad	dBA	<52
Quadro elettrico / Electric control panel / Tableau électrique / Steuerung / Tablero electrónico	mod.	--

Orificio / Orifice / Orifice / Düse / Orificio	nr.	TES2 or.03
Potenza frigo alla temperatura di evaporazione Reale / Refrigeration duty at real evaporating temperature / Puissance frigorifique a la température d'évaporation réelle / Kälteleistung mit tatsächlicher verdampfungstemperatur / Potencia frigorífica a la temperatura de evaporacion real	-4 °C	watt 2990
Potenza frigo alla temperatura di evaporazione Nominale / Refrigeration duty at nominal evaporating temperature / Puissance frigorifique avec température nominale / Kälteleistung mit nominaler temperatur / Potencia frigorífica a temperatura evaporacion nominal	-10 °C	watt 2410

***Potenza elettrica nominale / Rating power / Puissance absorbée / Leistungsaufnahme / Potencia absorbida	watt	106
	A	0,46
***Potenza in sbrinamento / Defrosting power / Puissance pour le dégivrage / Abtaungsleistungsaufnahme / Potencia descongelación	watt	106
***DEC - Consumo elettrico giornaliero indicativo / Daily electrical consumption / Consommation électrique quotidienne indicative / Ungefährer stromtagesverbrauch / Consumo eléctrico diario	kWh/24	2,3
Ventilatori evaporatore / Evaporator fans / Ventilateurs évaporateur / Verdampfer ventilator / Ventiladores evaporador	nr. x watt	2x46
Illuminazione standard/ Lighting standards / Normes sur l'éclairage / Standard-Beleuchtung / Estándar de la Iluminación	Cornice / Canopy	nr. x watt 1x14
	1 fila di ripiani / 1 row of shelves	nr. x watt 2x8 1x14
Resistenza anticondensa / Antimist heater / Resistance anti-buées / Antibeschlagheizung / Resistencia anti condensación	watt	np
Resistenza sbrinamento / Defrost heater / Resistance degivrage / Abtauheizung / Resistencia de desescarche	nr. x watt	np
Nr. of defrost in the 24h	nr. x 24h	3/24h ~60 min end def. +12 °C

*** Dati calcolati senza i ripiani illuminati / Datas calculated without shelf lighting / Données calculées sans éclairage des étagères / Daten kalkuliert ohne Etagenbeleuchtung / Datos calculados sin iluminación de los estantes.

Opzioni / Option / Les options / Optionen / Opciones

Ventilatori basso consumo / Low consumption fan/ Ventilateur basse consommation/ Energiesparungluefern / ventiladores bajo consumo	nr. x watt	2x14
Illuminazione T8 / T8 Lighting / Eclairage à T8 / T8-Beleuchtung / La iluminación T8	Cornice / Canopy	nr. x watt 1x18
	1 fila di ripiani / 1 row of shelves	nr. x watt 2x15 1x18
Illuminazione LED / LED Lighting / Eclairage à LED / LED-Beleuchtung / La iluminación LED	Cornice / Canopy	nr. x watt 1x7
	1 fila di ripiani / 1 row of shelves	nr. x watt 1x7

L'azienda si riserva il diritto di apportare modifiche tecniche senza preavviso.
 The company reserves the right to modify these data without advise.
 La société se réserve le droit d'apporter modifications techniques sans préavis.
 Der hersteller behält sich mögliche Änderungen ohne vorherige Mitteilung vor.
 La sociedad se reserva el derecho de introducir modificaciones sin previo aviso.