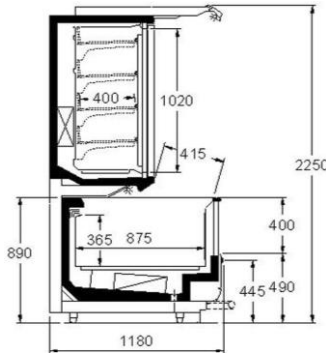


TASMANIA TN (VASCA) - BT (VETRINA) H2250



Temperatura d' esercizio Running temperature Temperature de fonctionn. Betriebsstemperatur Temperatura de ejercicio	VASCA TN TANK HT	0°C / +2°C
	VETRINA BT TOP SEC. LT	-18°C / -20°C -22°C / -24°C
Condizioni ambientali Ambient conditions Condition ambient Umweltbedingungen Condiciones ambientales	+25°C - 60% U.R.	

Lunghezza / Length / Longeur / Lange / Largo	mm	1875		2500		3750		TEST. 2300	
		VASCA TN TANK HT	VETRINA BT TOP SEC. LT	VASCA TN TANK HT	VETRINA BT TOP SEC. LT	VASCA TN TANK HT	VETRINA BT TOP SEC. LT	VASCA TN TANK HT	VETRINA BT TOP SEC. LT
Spessore spalla / Thickness of end / Espaisseur joue / Seitenteil dicke / Espesor del lateral	mm	50	50	50	50	50	50	50	50
Volume lordo / Gross volume / Volume brut / Bruttoinhalt / Volumen bruto	dm ³	600	775	800	1230	1200	1550	736	950
TDA - Total display area	m ²	1,3	1,52	1,73	2,02	2,6	3,03	2,56	1,66
Rumorosità / Sound level / Bruit / Geräuschentwicklung / Rumorosidad	dBa	<52							
Quadro elettrico / Electric control panel / Tableau électrique / Steuerung / Tablero electrónico	mod.	--	--	--	--	--	--	--	--

Orificio / Orifice / Orificio / Düse / Orificio	nr.	TES2 or.00	TES2 or.03	TES2 or.00	TES2 or.03	TES2 or.01	TES2 or.04	TES2 or.00	TES2 or.03
Potenza frigo alla temperatura di evaporazione Reale / Refrigeration duty at real evaporating temperature / Puissance frigorifique a la température d'évaporation réelle / Kälteleistung mit tatsächlicher verdampfungstemperatur / Potencia frigorífica a la temperatura de evaporacion real	°C	-8	-35	-8	-35	-8	-35	-8	-35
	watt	480	950	670	1320	1000	2100	590	990
Potenza frigo alla temperatura di evaporazione Nominale / Refrigeration duty at nominal evaporating temperature / Puissance frigorifique avec température nominale / Kälteleistung mit nominaler temperatur / Potencia frigorífica a temperatura evaporacion nominal	°C	-10	-35	-10	-35	-10	-35	-10	-35
	watt	450	950	620	1320	930	2100	550	990

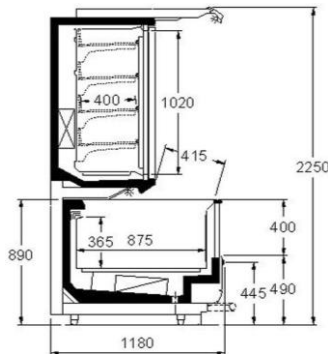
Potenza elettrica nominale / Rating power / Puissance absorbée / Leistungsaufnahme / Potencia absorbida	watt	176	1166	201	1440	278	2146	218	1333
	A	0,77	5,07	0,87	6,26	1,21	9,33	0,95	5,80
Potenza in sbrinamento / Defrosting power / Puissance pour le dégivrage / Abtaungsleistungsaufnahme / Potencia descongelación	watt	816	3416	1201	4440	1778	6646	858	2833
DEC - Consumo elettrico giornaliero indicativo / Daily electrical consumption / Consommation électrique quotidienne indicative / Ungefährer stormtagesverbrauch / Consumo electrico diario	KWh/24	5,1	25,9	6,2	32,2	8,7	48,2	6,1	30,0
Ventilatori evaporatore / Evaporator fans / Ventilateurs evaporateur / Verdampfer ventilator / Ventiladores evaporador	nr. x watt	3x32	3x32	3x32	4x32	4x32	6x32	3x32	2x32
Illuminazione / Lighting / Eclairage / Beleuchtung / Iluminación	nr. x watt	np	4x30 4x30	np	5x30 4x36	np	7x30 6x36	np	3x30 1x28 4x21
Resistenza anticondensa / Antimist heater / Resistance anti-buées / Antibeslagheizung / Resistencia anti condensación	watt	80	830	105	1018	150	1528	122	1067
Resistenza sbrinamento / Defrost heater / Resistance degivrage / Abtauheizung / Resistencia de desescarche	nr. x watt	1x640	3x750	1x1000	3x1000	1x1500	3x1500	1x640	3x500
Nr. of defrost in the 24h	nr. x 24h	3/24h ~45 min end def. +12°C	1/24h ~60 min end def. +12°C	3/24h ~45 min end def. +12°C	1/24h ~60 min end def. +12°C	3/24h ~45 min end def. +12°C	1/24h ~60 min end def. +12°C	3/24h ~45 min end def. +12°C	1/24h ~60 min end def. +12°C

** c/SCOR= con scorrevoli / with sliding lids / avec couvercles coulissants / mit Schiebeabdeckung / con tapas correderas;

Opzioni / Option / Les options / Optionen / Opciones									
Ventilatori basso consumo / Low consumption fan/ Ventilateur basse consommation/ Energiesparunglueftern / ventiladores bajo consumo	nr. x watt	3x14	3x14	3x14	4x14	4x14	6x14	3x14	2x14
Illuminazione T5 / T5 Lighting / Eclairage à T5 / T5-Beleuchtung / La iluminación T5	nr. x watt	np	4x21 4x21	np	5x21 4x28	np	7x21 6x28	np	3x21 1x28 4x21
Illuminazione LED / LED Lighting / Eclairage à LED / LED-Beleuchtung / La iluminación LED	nr. x watt	np	4x10 4x10	np	5x10 4x13	np	7x10 6x13	np	3x10 1x13 4x10

L' azienda si riserva il diritto di apportare modifiche tecniche senza preavviso.
The company reserves the right to modify these data without advise.
La société se réserve le droit d'apporter modifications techniques sans préavis.
Der hersteller behält sich mögliche Änderungen ohne vorherige Mitteilung vor.
La sociedad se reserva el derecho de introducir modificaciones sin previo aviso.

TASMANIA TN (VASCA) c/Scor.** - BT (VETRINA) H2250



Temperatura d' esercizio Running temperature Temperature de fonctionn. Betriebstemperatur Temperatura de ejercicio	VASCA TN TANK HT	0°C / +2°C
	VETRINA BT TOP SEC. LT	-18°C / -20°C -22°C / -24°C
Condizioni ambientali Ambient conditions Condition ambient Umweltbedingungen Condiciones ambientales		+25°C - 60% U.R.

Lunghezza / Length / Longeur / Lange / Largo	mm	1875		2500		3750		TEST. 2300	
		VASCA TN TANK HT	VETRINA BT TOP SEC. LT	VASCA TN TANK HT	VETRINA BT TOP SEC. LT	VASCA TN TANK HT	VETRINA BT TOP SEC. LT	VASCA TN TANK HT	VETRINA BT TOP SEC. LT
Spessore spalla / Thickness of end / Espaisseur joue / Seitenteil dicke / Espesor del lateral	mm	50	50	50	50	50	50	50	50
Volume lordo / Gross volume / Volume brut / Bruttoinhalt / Volumen bruto	dm ³	600	775	800	1230	1200	1550	736	950
TDA - Total display area	m ²	1,17	1,52	1,55	2,02	2,34	3,03	2,3	1,66
Rumorosità / Sound level / Bruit / Geräuschentwicklung / Rumorosidad	dBa	<52							
Quadro elettrico / Electric control panel / Tableau électrique / Steuerung / Tablero electrónico	mod.	--	--	--	--	--	--	--	--

Orificio / Orifice / Orificio / Düse / Orificio	nr.	TES2 or.00	TES2 or.03	TES2 or.00	TES2 or.03	TES2 or.00	TES2 or.04	TES2 or.00	TES2 or.03
Potenza frigorifera con temperatura Reale / Refrigeration duty at real evaporating temperature / Puissance frigorifique avec température réelle / Kälteleistung mit tatsächlicher temperatur / Potencia frigorífica a temperatura evaporacion real	°C	-5	-35	-5	-35	-5	-35	-5	-35
	watt	260	950	370	1320	560	2100	330	990
Potenza frigorifera con temperatura Nominale / Refrigeration duty at nominal evaporating temperature / Puissance frigorifique avec température nominale / Kälteleistung mit nominaler temperatur / Potencia frigorífica a temperatura evaporacion nominal	°C	-10	-35	-10	-35	-10	-35	-10	-35
	watt	220	950	310	1320	470	2100	280	990

Potenza elettrica nominale / Rating power / Puissance absorbée / Leistungsaufnahme / Potencia absorbida	watt	176	1166	201	1440	278	2146	218	1333
	A	0,77	5,07	0,87	6,26	1,21	9,33	0,95	5,80
Potenza in sbrinamento / Defrosting power / Puissance pour le dégivrage / Abtaugleistungsaufnahme / Potencia descongelación	watt	816	3416	1201	4440	1778	6646	858	2833
DEC - Consumo elettrico giornaliero indicativo / Daily electrical consumption / Consommation électrique quotidienne indicative / Ungefährer stromtagesverbrauch / Consumo electrico diario	KWh/24	4,5	25,9	5,3	32,2	7,3	48,2	5,5	30,0
Ventilatori evaporatore / Evaporator fans / Ventilateurs evaporateur / Verdampfer ventilator / Ventiladores evaporador	nr. x watt	3x32	3x32	3x32	4x32	4x32	6x32	3x32	2x32
Illuminazione / Lighting / Eclairage / Beleuchtung / Iluminación	nr. x watt	np	4x30 4x30	np	5x30 4x36	np	7x30 6x36	np	3x30 1x28 4x21
Resistenza anticondensa / Antimist heater / Resistance anti-buees / Antibeslagheizung / Resistencia anti condensación	watt	80	830	105	1018	150	1528	122	1067
Resistenza sbrinamento / Defrost heater / Resistance degivrage / Abtauheizung / Resistencia de desescarche	nr. x watt	1x640	3x750	1x1000	3x1000	1x1500	3x1500	1x640	3x500
Nr. of defrost in the 24h	nr. x 24h	1/24h -45 min end def. +12°C	1/24h -60 min end def. +12°C	1/24h -45 min end def. +12°C	1/24h -60 min end def. +12°C	1/24h -45 min end def. +12°C	1/24h -60 min end def. +12°C	1/24h -45 min end def. +12°C	1/24h -60 min end def. +12°C

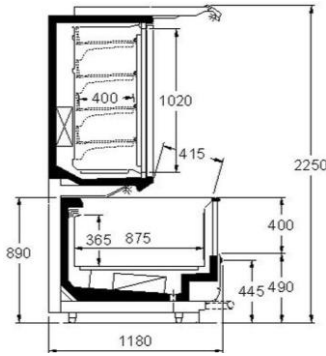
** c/SCOR= con scorrevoli / with sliding lids / avec couvercles coulissants / mit Schiebeabdeckung / con tapas correderas;

Opzioni / Option / Les options / Optionen / Opciones

Ventilatori basso consumo / Low consumption fan/ Ventilateur basse consommation/ Energiesparungluefem / ventiladores bajo consumo	nr. x watt	3x14	3x14	3x14	4x14	4x14	6x14	3x14	2x14
Illuminazione T5 / T5 Lighting / Eclairage à T5 / T5-Beleuchtung / La iluminación T5	nr. x watt	np	4x21 4x21	np	5x21 4x28	np	7x21 6x28	np	3x21 1x28 4x21
Illuminazione LED / LED Lighting / Eclairage à LED / LED-Beleuchtung / La iluminación LED	nr. x watt	1x11	4x10 4x10	2x11	5x10 4x13	2x19	7x10 6x13	1x11	3x10 1x13 4x10

L' azienda si riserva il diritto di apportare modifiche tecniche senza preavviso.
The company reserves the right to modify these data without advise.
La société se réserve le droit d'apporter modifications techniques sans préavis.
Der hersteller behält sich mögliche Änderungen ohne vorherige Mitteilung vor.
La sociedad se reserva el derecho de introducir modificaciones sin previo aviso.

TASMANIA BT (VASCA) - BT (VETRINA) H2250



Temperatura d' esercizio Running temperature Temperature de fonctionn. Betriebstemperatur Temperatura de ejercicio	VASCA BT TANK LT	-18°C / -20°C -22°C / -24°C
	VETRINA BT TOP SEC. LT	-18°C / -20°C -22°C / -24°C
Condizioni ambientali Ambient conditions Condition ambient Umweltbedingungen Condiciones ambientales	+25°C - 60% U.R.	

Lunghezza / Length / Longueur / Lange / Largo	mm	1875		2500		3750		TEST. 2300	
		VASCA BT TANK LT	VETRINA BT TOP SEC. LT	VASCA BT TANK LT	VETRINA BT TOP SEC. LT	VASCA BT TANK LT	VETRINA BT TOP SEC. LT	VASCA BT TANK LT	VETRINA BT TOP SEC. LT
Spessore spalla / Thickness of end / Epaisseur joue / Seitenteil dicke / Espesor del lateral	mm	50	50	50	50	50	50	50	50
Volume lordo / Gross volume / Volume brut / Bruttoinhalt / Volumen bruto	dm ³	600	775	800	1230	1200	1550	736	950
TDA - Total display area	m ²	1,3	1,52	1,73	2,02	2,6	3,03	2,56	1,66
Rumorosità / Sound level / Bruit / Geräuschentwicklung / Rumorosidad	dBa	<52							
Quadro elettrico / Electric control panel / Tableau électrique / Steuerung / Tablero electrónico	mod.	--	--	--	--	--	--	--	--

Orificio / Orifice / Orificio / Düse / Orificio	nr.	TES2 or.01	TES2 or.03	TES2 or.02	TES2 or.03	TES2 or.03	TES2 or.04	TES2 or.02	TES2 or.03
Potenza frigorifera con temperatura Reale / Refrigeration duty at real evaporating temperature / Puissance frigorifique avec température réelle / Kälteleistung mit tatsächlicher temperatur / Potencia frigorífica a temperatura evaporacion real	°C	-36	-35	-36	-35	-36	-35	-36	-35
	watt	560	950	770	1320	1160	2100	690	990
Potenza frigorifera con temperatura Nominale / Refrigeration duty at nominal evaporating temperature / Puissance frigorifique avec température nominale / Kälteleistung mit nominaler temperatur / Potencia frigorífica a temperatura evaporacion nominal	°C	-35	-35	-35	-35	-35	-35	-35	-35
	watt	630	950	880	1320	1320	2100	780	990

Potenza elettrica nominale / Rating power / Puissance absorbée / Leistungsaufnahme / Potencia absorbida	watt	257	1166	302	1440	422	2146	330	1333
	A	1,12	5,07	1,31	6,26	1,83	9,33	1,43	5,80
Potenza in sbrinamento / Defrosting power / Puissance pour le dégivrage / Abtaugleistungsaufnahme / Potencia descongelación	watt	2177	3416	3302	4440	4922	6646	2250	2833
DEC - Consumo elettrico giornaliero indicativo / Daily electrical consumption / Consommation électrique quotidienne indicative / Ungefährer stornatagesverbrauch / Consumo electrico diario	KWh/24	8,8	25,9	11,3	32,2	16,2	48,2	10,5	30,0
Ventilatori evaporatore / Evaporator fans / Ventilateurs evaporateur / Verdampfer ventilator / Ventiladores evaporador	nr. x watt	3x32	3x32	3x32	4x32	4x32	6x32	3x32	2x32
Illuminazione / Lighting / Eclairage / Beleuchtung / Iluminación	nr. x watt	np	4x30 4x30	np	5x30 4x36	np	7x30 6x36	np	3x30 1x28 4x21
Resistenza anticondensa / Antimist heater / Resistance anti-buees / Antibeslagheizung / Resistencia anti condensación	watt	161	830	206	1018	294	1528	234	1067
Resistenza sbrinamento / Defrost heater / Resistance degivrage / Abtauheizung / Resistencia de desescarche	nr. x watt	3x640	3x750	3x1000	3x1000	3x1500	3x1500	3x640	3x500
Nr. of defrost in the 24h	nr. x 24h	3/24h -45 min end def. +12°C	1/24h -60 min end def. +12°C	3/24h -45 min end def. +12°C	1/24h -60 min end def. +12°C	3/24h -45 min end def. +12°C	1/24h -60 min end def. +12°C	3/24h -45 min end def. +12°C	1/24h -60 min end def. +12°C

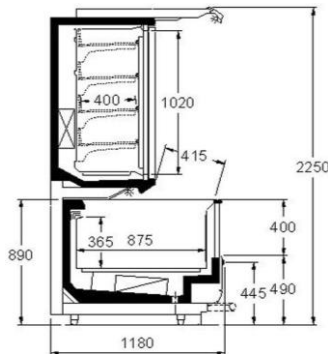
** c/SCOR= con scorrevoli / with sliding lids / avec couvercles coulissants / mit Schiebeabdeckung / con tapas correderas;

Opzioni / Option / Les options / Optionen / Opciones

Ventilatori basso consumo / Low consumption fan/ Ventilateur basse consommation/ Energiesparungluefern / ventiladores bajo consumo	nr. x watt	3x14	3x14	3x14	4x14	4x14	6x14	3x14	2x14
Illuminazione T5 / T5 Lighting / Eclairage à T5 / T5-Beleuchtung / La iluminación T5	nr. x watt	np	4x21 4x21	np	5x21 4x28	np	7x21 6x28	np	3x21 1x28 4x21
Illuminazione LED / LED Lighting / Eclairage à LED / LED-Beleuchtung / La iluminación LED	nr. x watt	np	4x10 4x10	np	5x10 4x13	np	7x10 6x13	np	3x10 1x13 4x10

L' azienda si riserva il diritto di apportare modifiche tecniche senza preavviso.
The company reserves the right to modify these data without advise.
La société se réserve le droit d'apporter modifications techniques sans préavis.
Der hersteller behält sich mögliche Änderungen ohne vorherige Mitteilung vor.
La sociedad se reserva el derecho de introducir modificaciones sin previo aviso.

TASMANIA BT (VASCA) c/Scor.** - BT (VETRINA) H2250



Temperatura d' esercizio Running temperature Temperature de fonctionn. Betriebstemperatur Temperatura de ejercicio	VASCA TN TANK LT	-18°C / -20°C -22°C / -24°C
	VETRINA BT TOP SEC. LT	-18°C / -20°C -22°C / -24°C
Condizioni ambientali Ambient conditions Condition ambient Umweltbedingungen Condiciones ambientales	+25°C - 60% U.R.	

Lunghezza / Length / Longueur / Lange / Largo	mm	1875		2500		3750		TEST. 2300	
		VASCA BT TANK LT	VETRINA BT TOP SEC. LT	VASCA BT TANK LT	VETRINA BT TOP SEC. LT	VASCA BT TANK LT	VETRINA BT TOP SEC. LT	VASCA BT TANK LT	VETRINA BT TOP SEC. LT
Spessore spalla / Thickness of end / Epaisseur joue / Seitenteil dicke / Espesor del lateral	mm	50	50	50	50	50	50	50	50
Volume lordo / Gross volume / Volume brut / Bruttoinhalt / Volumen bruto	dm ³	600	775	800	1230	1200	1550	736	950
TDA - Total display area	m ²	1,17	1,52	1,55	2,02	2,34	3,03	2,3	1,66
Rumorosità / Sound level / Bruit / Geräuschentwicklung / Rumorosidad	dBa	<52							
Quadro elettrico / Electric control panel / Tableau électrique / Steuerung / Tablero electrónico	mod.	--	--	--	--	--	--	--	--

Orificio / Orifice / Orificio / Düse / Orificio	nr.	TES2 or.00	TES2 or.03	TES2 or.01	TES2 or.03	TES2 or.02	TES2 or.04	TES2 or.01	TES2 or.03
Potenza frigorifera con temperatura Reale / Refrigeration duty at real evaporating temperature / Puissance frigorifique avec température réelle / Kälteleistung mit tatsächlicher temperatur / Potencia frigorífica a temperatura evaporacion real	°C	-30	-35	-30	-35	-30	-35	-30	-35
	watt	370	950	490	1320	740	2100	440	990
Potenza frigorifera con temperatura Nominale / Refrigeration duty at nominal evaporating temperature / Puissance frigorifique avec température nominale / Kälteleistung mit nominaler temperatur / Potencia frigorífica a temperatura evaporacion nominal	°C	-35	-35	-35	-35	-35	-35	-35	-35
	watt	330	950	440	1320	660	2100	390	990

Potenza elettrica nominale / Rating power / Puissance absorbée / Leistungsaufnahme / Potencia absorbida	watt	257	1166	302	1440	422	2146	330	1333
	A	1,12	5,07	1,31	6,26	1,83	9,33	1,43	5,80
Potenza in sbrinamento / Defrosting power / Puissance pour le dégivrage / Abtaugleistungsaufnahme / Potencia descongelación	watt	2177	3416	3302	4440	4922	6646	2250	2833
DEC - Consumo elettrico giornaliero indicativo / Daily electrical consumption / Consommation électrique quotidienne indicative / Ungefährer stormtagesverbrauch / Consumo electrico diario	KWh/24	7,0	25,9	8,6	32,2	12,2	48,2	8,8	30,0
Ventilatori evaporatore / Evaporator fans / Ventilateurs evaporateur / Verdampfer ventilator / Ventiladores evaporador	nr. x watt	3x32	3x32	3x32	4x32	4x32	6x32	3x32	2x32
Illuminazione / Lighting / Eclairage / Beleuchtung / Iluminación	nr. x watt	np	4x30 4x30	np	5x30 4x36	np	7x30 6x36	np	3x30 1x28 4x21
Resistenza anticondensa / Antimist heater / Resistance anti-buees / Antibeslagheizung / Resistencia anti condensación	watt	161	830	206	1018	294	1528	234	1067
Resistenza sbrinamento / Defrost heater / Resistance degivrage / Abtauheizung / Resistencia de desescarche	nr. x watt	3x640	3x750	3x1000	3x1000	3x1500	3x1500	3x640	3x500
Nr. of defrost in the 24h	nr. x 24h	1/24h -45 min end def. +12°C	1/24h -60 min end def. +12°C	1/24h -45 min end def. +12°C	1/24h -60 min end def. +12°C	1/24h -45 min end def. +12°C	1/24h -60 min end def. +12°C	1/24h -45 min end def. +12°C	1/24h -60 min end def. +12°C

** c/SCOR= con scorrevoli / with sliding lids / avec couvercles coulissants / mit Schiebeabdeckung / con tapas correderas;

Opzioni / Option / Les options / Optionen / Opciones

Ventilatori basso consumo / Low consumption fan/ Ventilateur basse consommation/ Energiesparungluefern / ventiladores bajo consumo	nr. x watt	3x14	3x14	3x14	4x14	4x14	6x14	3x14	2x14
Illuminazione T5 / T5 Lighting / Eclairage à T5 / T5-Beleuchtung / La iluminación T5	nr. x watt	np	4x21 4x21	np	5x21 4x28	np	7x21 6x28	np	3x21 1x28 4x21
Illuminazione LED / LED Lighting / Eclairage à LED / LED-Beleuchtung / La iluminación LED	nr. x watt	1x11	4x10 4x10	2x11	5x10 4x13	2x19	7x10 6x13	1x11	3x10 1x13 4x10

L' azienda si riserva il diritto di apportare modifiche tecniche senza preavviso.
The company reserves the right to modify these data without advise.
La société se réserve le droit d'apporter modifications techniques sans préavis.
Der hersteller behält sich mögliche Änderungen ohne vorherige Mitteilung vor.
La sociedad se reserva el derecho de introducir modificaciones sin previo aviso.